

КАТАЛОГ ПРОДУКЦИИ 2022

KIROVIT®

[www.kirovit.com](http://www.kirovit.com)

АО «Кировская керамика»  
249441, Калужская обл., г. Киров,  
ул. М. Горького, 46

ОТДЕЛ РЕАЛИЗАЦИИ  
И МАРКЕТИНГА

8 (48-456) 5-23-27  
[market@kirovit.su](mailto:market@kirovit.su)

МЕНЕДЖЕР ТМ KIROVIT

8 (48-456) 5-74-52  
[tmkirovit@kirovit.su](mailto:tmkirovit@kirovit.su)

ДИСТРИБУЦИЯ И ПРОДАЖИ

8 (48-456) 5-22-07  
5-22-04 (факс)  
[sale@kirovit.su](mailto:sale@kirovit.su)  
[nachprod@kzsf.ru](mailto:nachprod@kzsf.ru)

KIROVIT®

2022

КАТАЛОГ ПРОДУКЦИИ

**KIROVIT®**



KIRAVIT®

---

ÈàààÙé :-àèì ààè èpáèò ñì çáðòàòù ì ðàèðàñí í á,  
àààà àñèè í í ààèàè í ò èñèóñòàà.

Èì áí í í ì ì ýòì ì ó ñòèù è èà:-áñòàì ààáí í  
çààì àààèè ñáðàòà òáí èòáèáé èðàñí òù è èí ì òì ðòà.  
Ì Ù ñì çàààì í á ì ðì ñòì èáðàì èéó, ì Ù ñì í òðèì  
áéóáàà, ì ðì í èéàý á ñàì óp ñóòù è òàðàèòáð ááÙáé.



Оригинальный дизайн умывальников и унитазов – отличительная черта торговой марки KIROVIT. Делая выбор в пользу KIROVIT, Вы приобретаете изделие высокого качества и прогрессивного дизайна.

## СОДЕРЖАНИЕ

4.....	О КОМПАНИИ
6.....	ТМ KIROVIT
8.....	РАЗМЕРНЫЙ РЯД УМЫВАЛЬНИКОВ
10.....	В ЧЕМ ОСОБЕННОСТЬ УМЫВАЛЬНИКОВ KIROVIT?
12.....	ПРЕИМУЩЕСТВА

### МЕБЕЛЬНЫЕ УМЫВАЛЬНИКИ

14.....	Дуглас
16.....	Классик
20.....	Леонардо
22.....	Модерн
24.....	Олимпия
26.....	Оскар
30.....	Стиль
32.....	Фостер
36.....	Элвис
38.....	Элеганс

### УМЫВАЛЬНИКИ НА СТОЛЕШНИЦУ

42.....	Гамма
44.....	Купер
46.....	Олимп
47.....	Олимпия

### УМЫВАЛЬНИК НАД СТИРАЛЬНОЙ МАШИНОЙ

48.....	Престиж
---------	---------

### УНИТАЗЫ-КОМПАКТЫ

50.....	Домино
52.....	Престиж
54.....	Галант
55.....	Элеганс

## 168 ЛЕТ В МИРЕ КЕРАМИКИ

### Направления продаж:

- оптовые продажи;
- федеральные и региональные сети;
- сотрудничество с мебельными фабриками;
- комплектация строительных объектов;



### Регионы продаж:

- ЦФО
- СЗФО
- ПФО
- ЮФО
- СКФО
- УФО
- СФО
- ДВФО
- Экспорт



АО «Кировская керамика» ежегодно выпускает 2 миллиона единиц сантехники в год



12% российского рынка



900 квалифицированных сотрудников

Дорогие друзья!

Приносим свою искреннюю благодарность Вам, нашим партнерам и клиентам, за живой интерес к продукции ТМ KIROVIT. Мы рады представить Вашему вниманию обновленный каталог санитарных керамических изделий, включающий в себя широкий ассортимент мебельных умывальников, умывальников на столешницу, классических напольных унитазов-компактов и спецпродукции. Именно для Вас мы стремимся быть лучшими, быть на шаг впереди! А Вы, со своим живым интересом к нашим новинкам, помогаете нам совершенствоваться и не сдавать своих позиций, расширять свой ассортимент и стремиться к новым свершениям.

В нашем представлении быть лучшими – это значит выпускать качественную и надежную продукцию, которая отвечает всем запросам конечного потребителя. И то, что наша стратегия верна, доказывает стабильная востребованность нашего товара у Вас – покупателей. Мы искренне благодарны Вам за возможность развиваться и готовы в ответ предлагать санитарные керамические изделия, которые отвечают запросам даже самого требовательного клиента.

Продукция ТМ KIROVIT выпускается АО «Кировская керамика» - признанным лидером отрасли, единственным российским производителем с более полутора вековой историей.

Мы изготавливаем продукцию на новейшем оборудовании ведущих производителей Западной Европы методом литья под высоким давлением в полимерные формы. Благодаря этому достигается идеальная геометрия изделий ТМ KIROVIT.

В производстве продукции используется только экологически чистое сырье. Продуманный, взвешенный и системный подход к делу дает уверенность, что мы движемся в правильном направлении. Инновационный процесс, который отличает производство изделий ТМ KIROVIT, – уникальная двухступенчатая система нанесения глазури. Данное новшество наряду с современной технологией приготовления глазури дает высокие показатели белизны и блеска изделий.



Продукция выполнена из керамики высокого качества. Низкий коэффициент водопоглощения и пористости фарфора позволяет с легкостью содержать поверхность в чистоте, обеспечивает безупречный блеск, позволяет использовать агрессивные моющие средства без угрозы порчи поверхности керамики, появления царапин и изменения цвета. Продукция предприятия проходит многократный контроль качества, соответствующий международной системе менеджмента качества ISO 9001.

Создавая продукцию ТМ KIROVIT мы предлагаем лучшее сочетание накопленного опыта, современных тенденций и высочайшего качества.

ТМ KIROVIT уникальна благодаря своим традициям. Богатая история предприятия, опыт и талант мастеров – источник создания коллекций, которые совмещают в себе изящество и добротность, сдержанность и шик, лаконичность и роскошь.

Как мы определяем хороший дизайн? Индивидуальные вкусы могут быть безгранично разными, но дизайн никогда не создается в ущерб практичности. Главные атрибуты – безупречное качество, функциональность, эргономичность, удобство пользования, эстетичность и экологичность – служат ориентирами для создания новых изделий ТМ KIROVIT. Разработкой дизайнов изделий занимается творческая группа профессионалов компании совместно с передовыми европейскими дизайн-студиями.

Мы смотрим в будущее! Это обеспечивает нашим клиентам первенство и эксклюзивность на рынке. Тонкая эстетика дизайна и высокое качество нашей продукции были высоко оценены независимыми специалистами.

Как бы ни менялись вкусы потребителей и интерьерные тренды, нам всегда есть что предложить каждому клиенту.

# РАЗМЕРНЫЙ РЯД УМЫВАЛЬНИКОВ ТМ KIROVIT

Угловой 450 500 550 600 650 700



Классик угловой  
Фостер 450  
Фостер 500  
Гамма 560  
Купер 560  
Олимп 570  
Олимпия 560  
Гамма 600  
Олимпия 600  
Фостер 600  
Престиж 600  
Классик 650  
Купер 650  
Купер 650 приставной  
Оскар 650  
Стиль 650  
Леонардо 700  
Фостер 700



**ГАММА**

**КЛАССИК**

**КУПЕР**

**ЛЕОНАРДО**

**ДУГЛАС**

**МОДЕРН**

**ОЛИМП**

560\*

650

560\*

700

750

850

570\*

600\*

800

650\*

1050

850

1050

1050

650 П\*

1050

1200

750 800 850 950 1000 1050 1200



Дуглас 750  
Оскар 750  
Стиль 750  
Элегант 750  
Классик 800  
Олимпия 800  
Фостер 800  
Фостер 800 П  
Дуглас 850  
Модерн 850  
Оскар 850  
Стиль 850  
Элвис 850  
Элегант 850  
Фостер 1000  
Дуглас 1050  
Классик 1050  
Леонардо 1050  
Модерн 1050  
Оскар 1050  
Стиль 1050  
Элвис 1050  
Элегант 1050  
Классик 1200



**ОЛИМПИА**

**ОСКАР**

**ПРЕСТИЖ**

**СТИЛЬ**

**ФОСТЕР**

**ЭЛВИС**

**ЭЛЕГАНС**

560\*

650

600

650

450

850

750

600

750

750

500

1050

850

800

850

850

600

1050

1050

1050

700

800

800 П

1000

\* – умывальник на столешницу

## В ЧЕМ ОСОБЕННОСТЬ УМЫВАЛЬНИКОВ KIROVIT?

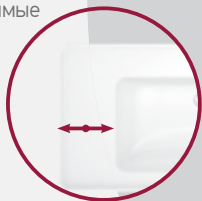
### ИДЕАЛЬНАЯ ГЕОМЕТРИЯ

Инновационный метод литья под высоким давлением в полимерные формы позволяет достичь идеальной геометрии изделий.



### СВОБОДНЫЕ ЗОНЫ

Мебельные умывальники KIROVIT имеют особенность – наличие боковых бортов, на которых можно расставить необходимые аксессуары.



### ЭРГОНОМИЧНОСТЬ

Глубокие чаши умывальников обеспечивают непревзойденное удобство.



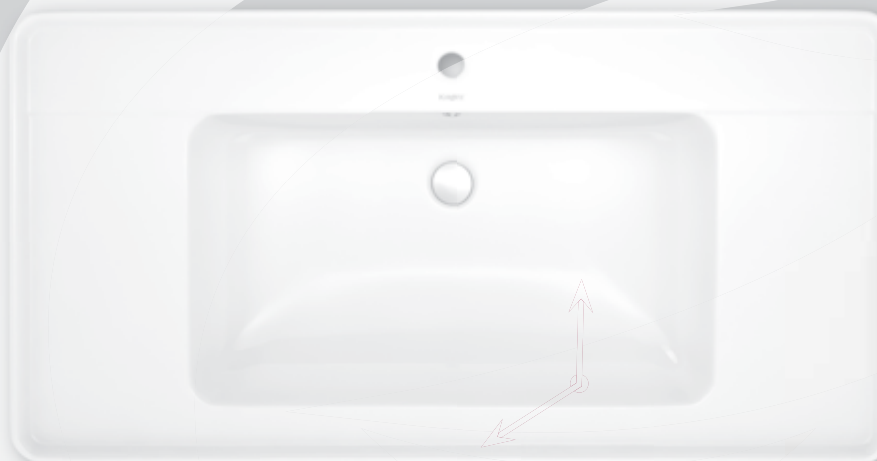
### БЕЗУПРЕЧНАЯ БЕЛИЗНА ИЗДЕЛИЙ

Все умывальники тм KIROVIT отличаются высокой белизной и блеском поверхности. Для достижения наивысших показателей белизны используется ультрасовременная технология приготовления глазури и уникальная система глазурирования в 4 слоя на европейском оборудовании с применением специальных режимов обжига.



### ЗАЩИТНЫЕ ГРАНИ

При проектировании и разработке моделей умывальников мы заботимся об удобстве пользования изделием, его гигиенических свойствах. В конструкции умывальников KIROVIT предусмотрены защитные грани на задней или боковых поверхностях.





## ПРЕИМУЩЕСТВА ИЗДЕЛИЙ ТМ KIROVIT



### 100 ЛУЧШИХ ТОВАРОВ РОССИИ

Умывальники тм KIROVIT стали победителем Всероссийского Конкурса Программы «100 лучших товаров России». Информация о товарах-победителях размещается в ежегодном каталоге на интернет-сайте Программы «100 лучших товаров России» и в СМИ



### ВЫСОКОЕ КАЧЕСТВО И МНОГОЛЕТНИЙ ОПЫТ

АО «Кировская керамика» – лидер по производству высококачественной санитарной керамики на российском рынке, имеет многолетний опыт изготовления мебельных умывальников средних и больших размеров



### УНИКАЛЬНЫЙ ДИЗАЙН

Модельный ряд с уникальным ассортиментом соответствует современным стилистическим тенденциям и разрабатывается при участии ведущих европейских дизайн-студий



### ЧЕТКАЯ ГЕОМЕТРИЯ ИЗДЕЛИЙ

Инновационный метод литья под высоким давлением в полимерные формы позволяет достичь идеальной геометрии изделий



### БЕЗУПРЕЧНАЯ БЕЛИЗНА ИЗДЕЛИЙ

Европейское оборудование, ультрасовременная технология приготовления глазури и уникальная система глазурования в 4 слоя позволяют достичь самых высоких показателей белизны и блеска изделий



### ЭРГОНОМИЧНОСТЬ

Глубокие чаши умывальников обеспечивают непревзойденные удобство и комфорт в быту, а свободные зоны на них позволяют расставить необходимые аксессуары



Под тм KIROVIT производится линейка мебельных умывальников с уникальным ассортиментом. Элегантные и современные, классические и инновационные модели составляют впечатляющую коллекцию мебельных умывальников тм KIROVIT.



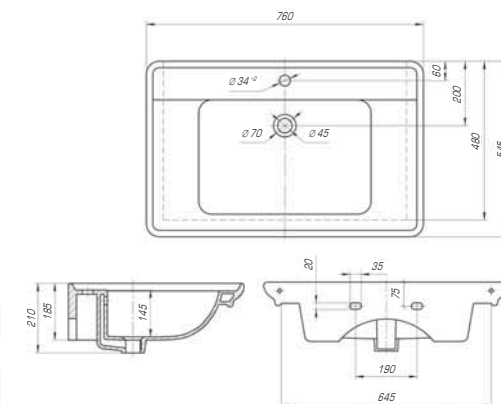
Задумка коллекции «Дуглас» заключалась в том, чтобы обеспечить максимальный комфорт и эстетику. В основе коллекции лежат базовые геометрические формы, что позволяет гармонично комбинировать изделия с мебельной тумбой и другими предметами интерьера ванной комнаты.

## КОЛЛЕКЦИЯ ДУГЛАС

### Дуглас 750



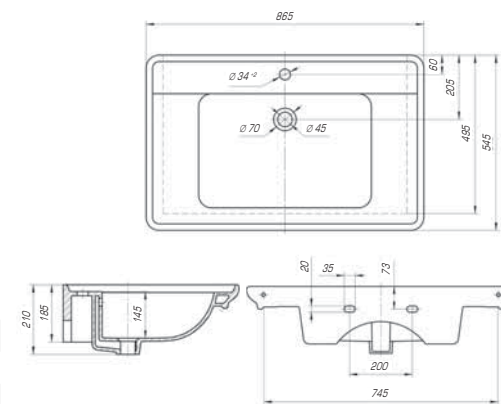
Вес, кг	21,0
Размеры ДхШ, мм	760 x 545
Глубина чаши, мм	145



### Дуглас 850



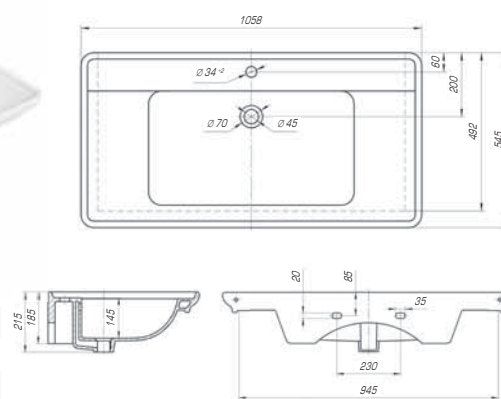
Вес, кг	22,8
Размеры ДхШ, мм	865 x 545
Глубина чаши, мм	145



### Дуглас 1050



Вес, кг	27,6
Размеры ДхШ, мм	1058 x 545
Глубина чаши, мм	145



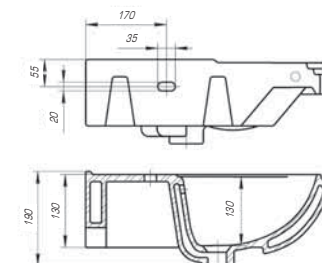
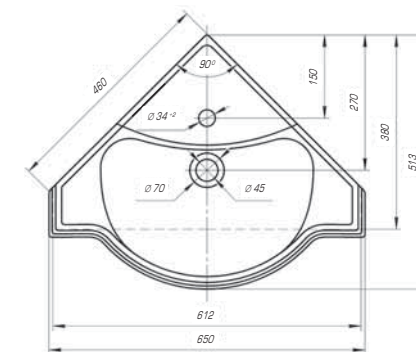


Сделав выбор в пользу умывальника «Классик» угловой, можно освоить угловое пространство помещения. Умывальник «Классик» угловой позволяет рационально использовать площадь ванной комнаты.

### Классик угловой



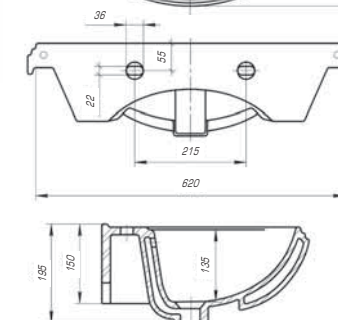
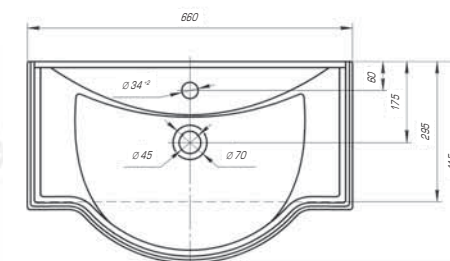
Вес, кг	13
Размеры ДхШ, мм	650 x 513
Глубина чаши, мм	130



### Классик 650



Вес, кг	15,1
Размеры ДхШ, мм	660 x 415
Глубина чаши, мм	135





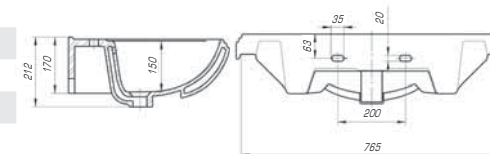
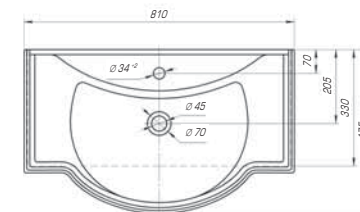
Если оформить свою ванную комнату в классическом стиле, то это будет свидетельствовать исключительно о хорошем и утонченном вкусе. Ведь именно это направление во все времена считалось модным, элегантным и современным.

## КОЛЛЕКЦИЯ КЛАССИК

### Классик 800



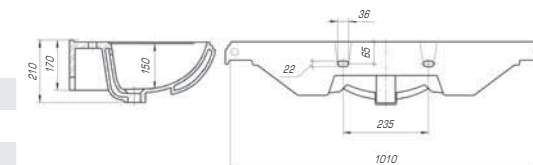
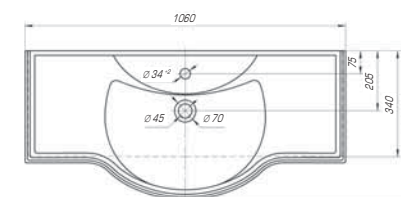
Вес, кг	17,4
Размеры ДхШ, мм	810 x 475
Глубина чаши, мм	150



### Классик 1050



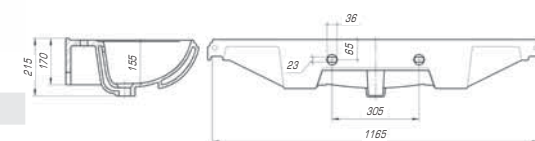
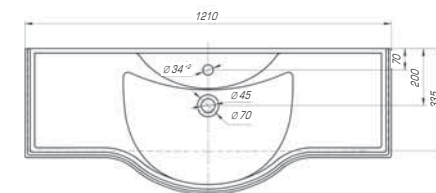
Вес, кг	21,4
Размеры ДхШ, мм	1060 x 480
Глубина чаши, мм	150



### Классик 1200



Вес, кг	27
Размеры ДхШ, мм	1210 x 495
Глубина чаши, мм	155



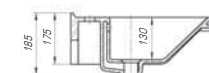
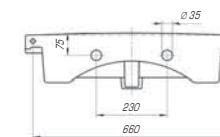
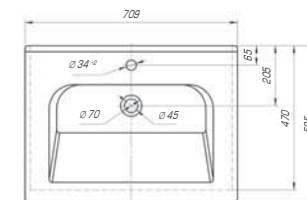


Если Вам хочется разнообразить или украсить свой интерьер, реализовать это можно с помощью коллекции «Леонардо». Она изысканна и шикарна, мягкие линии, округлые формы делают ее идеальной и привлекательной.

### Леонардо 700



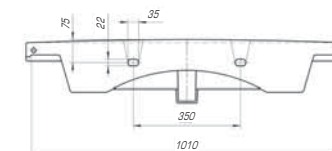
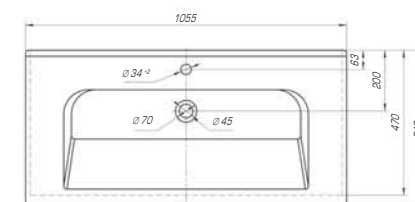
Вес, кг	20,6
Размеры ДхШ, мм	709 x 525
Глубина чаши, мм	130



### Леонардо 1050



Вес, кг	28,5
Размеры ДхШ, мм	1055 x 517
Глубина чаши, мм	130



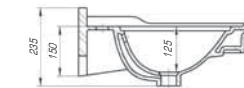
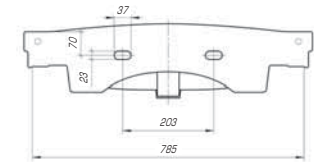
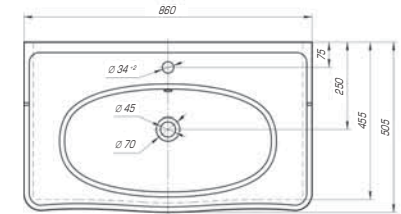


Коллекция «Модерн» выполнена в стиле старой Европы. Умывальник имеет прямоугольную форму с немного закругленными краями. Вычурные изгибы, повторяющие лепнину европейских зданий прошлых веков, придают изделию особый шарм, а изысканная грациозность форм прекрасно дополнит интерьер ванной комнаты.

## Модерн 850



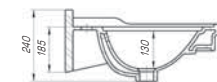
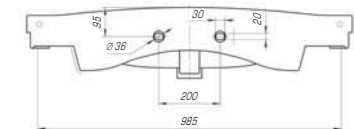
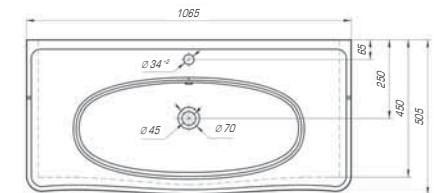
Вес, кг	23,8
Размеры ДхШ, мм	860x 505
Глубина чаши, мм	125



## Модерн 1050



Вес, кг	26
Размеры ДхШ, мм	1065 x 505
Глубина чаши, мм	130



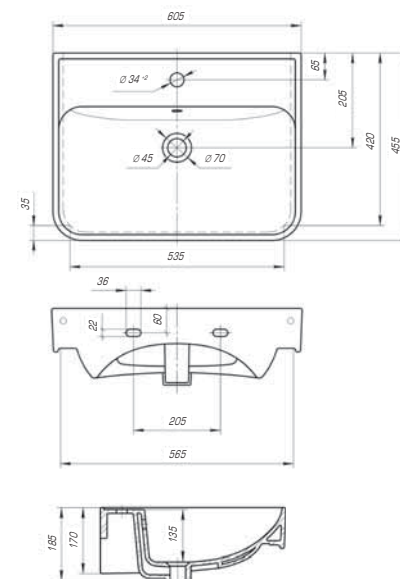


Коллекция «Олимпия» соответствует самым современным стилистическим направлениям и высокой функциональности, надежности и долговечности. Изделие олицетворяет в себе сочетание изящных форм, плавных линий и тончайших граней, станет украшением любого интерьера.

## Олимпия 600



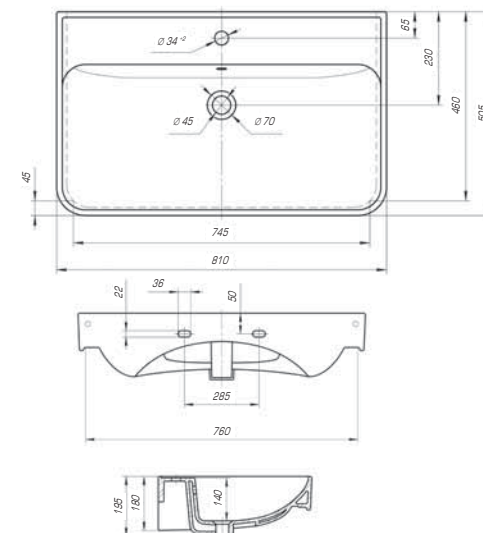
Вес, кг	14,9
Размеры ДхШ, мм	605 x 455
Глубина чаши, мм	135



## Олимпия 800



Вес, кг	22,5
Размеры ДхШ, мм	810 x 505
Глубина чаши, мм	140



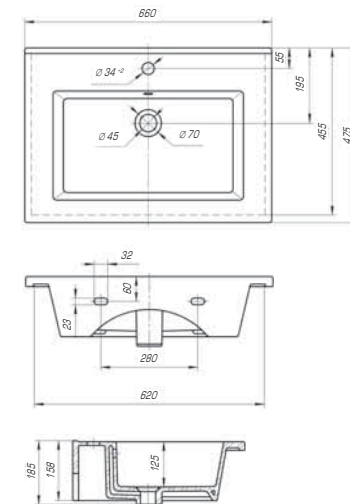


Ярко выраженная прямоугольная геометрия с четкими линиями отразилась в коллекции «Оскар». Трендовый дизайн данной модели подчеркнет индивидуальность и неповторимый стиль вашей ванной комнаты.

### Оскар 650



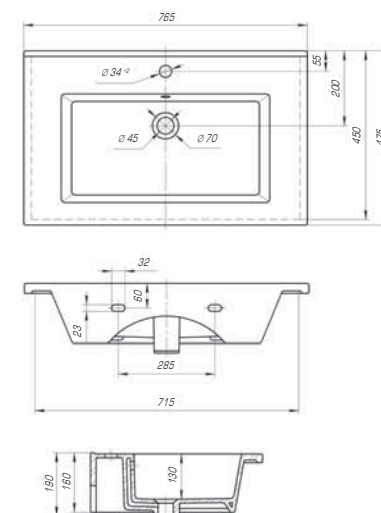
Вес, кг	17
Размеры ДхШ, мм	660 x 475
Глубина чаши, мм	125



### Оскар 750



Вес, кг	19
Размеры ДхШ, мм	765 x 475
Глубина чаши, мм	130





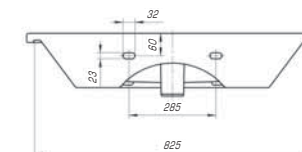
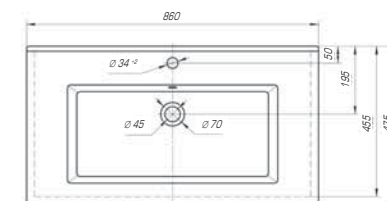


Коллекция «Оскар» обладает исключительной функциональностью и трендовым дизайном. Четкая геометрия, идеально ровные грани, глубокая чаша с защитой от брызг – результат тщательной работы команды дизайнеров тм KIROVIT.

## Оскар 850



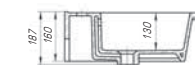
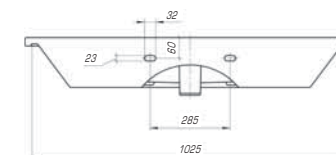
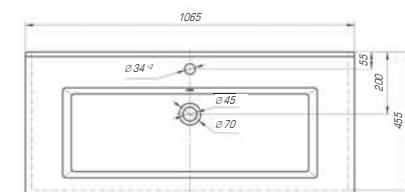
Вес, кг	21,2
Размеры ДхШ, мм	860 x 475
Глубина чаши, мм	130



## Оскар 1050



Вес, кг	25,8
Размеры ДхШ, мм	1065 x 475
Глубина чаши, мм	130



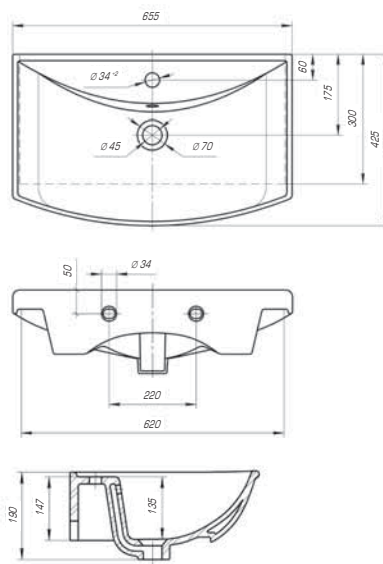


Для более приятного времяпровождения в ванной комнате создана коллекция «Стиль», в которой гармонично сочетаются эргономичность формы, четкость линий и высокочлассная эстетика.

### Стиль 650



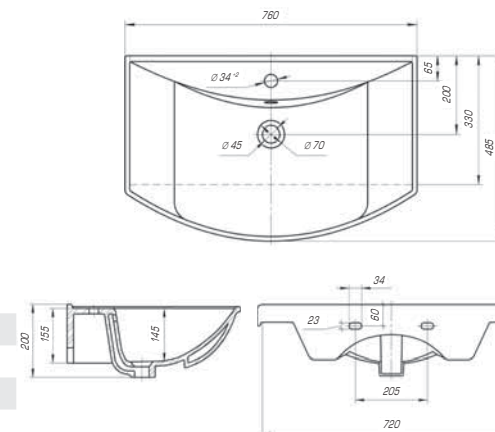
Вес, кг	14,5
Размеры ДхШ, мм	655 x 425
Глубина чаши, мм	135



### Стиль 750



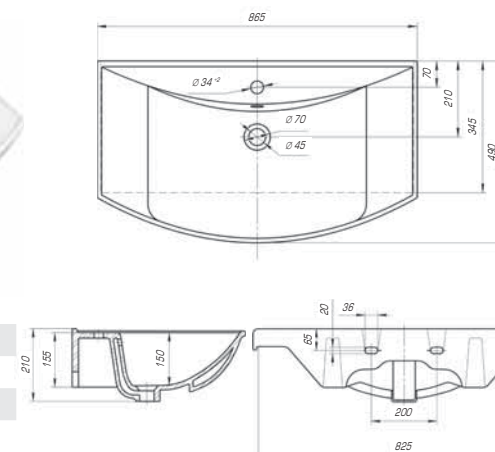
Вес, кг	15,9
Размеры ДхШ, мм	760 x 485
Глубина чаши, мм	145



### Стиль 850



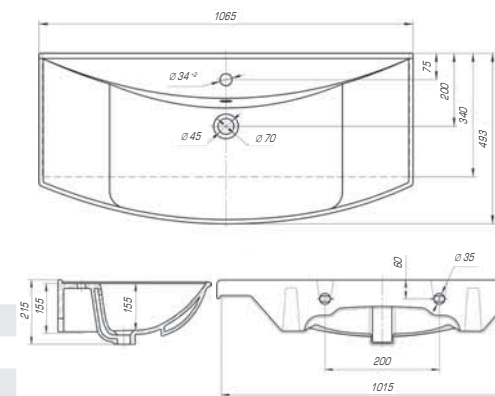
Вес, кг	18,6
Размеры ДхШ, мм	865 x 490
Глубина чаши, мм	150



### Стиль 1050



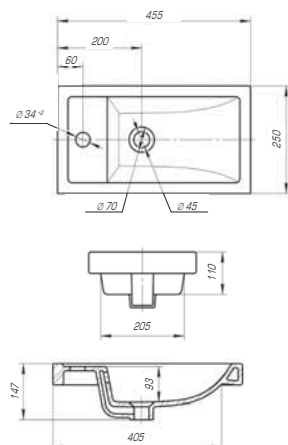
Вес, кг	24
Размеры ДхШ, мм	1065 x 493
Глубина чаши, мм	155





Баланс между изысканным дизайном, функциональностью и комфортом создаст коллекция «Фостер». Она идеально впишется в любой современный интерьер.

### Фостер 450

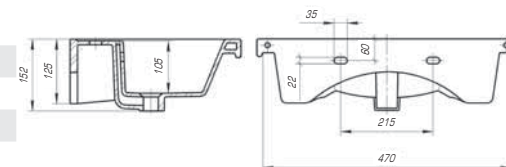
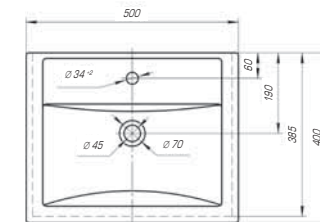


Вес, кг	5,8
Размеры ДхШ, мм	455 x 250
Глубина чаши, мм	93

### Фостер 500



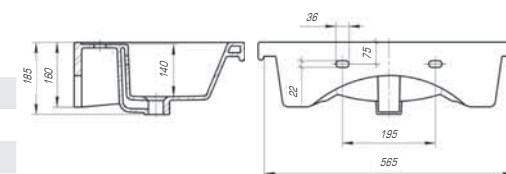
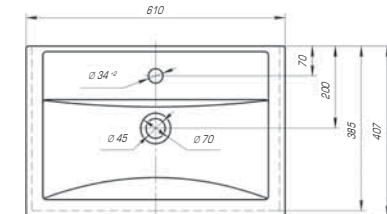
Вес, кг	10,5
Размеры ДхШ, мм	500 x 400
Глубина чаши, мм	105



### Фостер 600



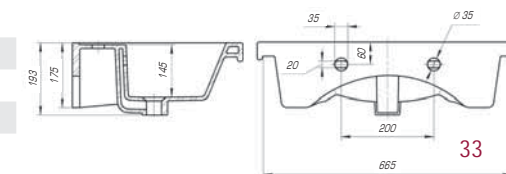
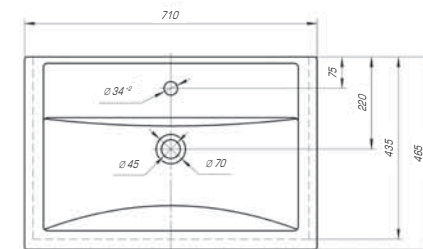
Вес, кг	12,5
Размеры ДхШ, мм	610 x 407
Глубина чаши, мм	140



### Фостер 700



Вес, кг	16
Размеры ДхШ, мм	710 x 465
Глубина чаши, мм	145



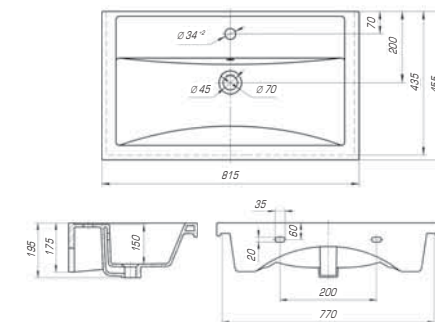


Удобный и практичный умывальник «Фостер» 800 П имеет асимметричную форму. Полочка справа позволяет разместить на умывальнике все необходимые аксессуары, а глубокая чаша удобна в использовании.

### Фостер 800



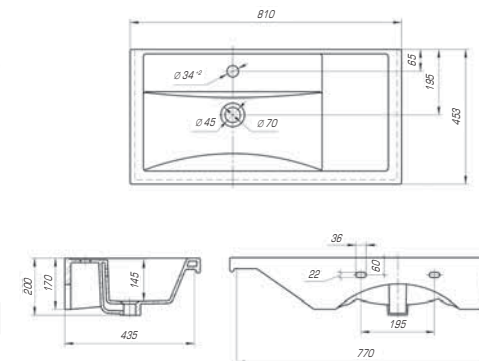
Вес, кг	18,5
Размеры ДхШ, мм	815 x 455
Глубина чаши, мм	150



### Фостер 800 П



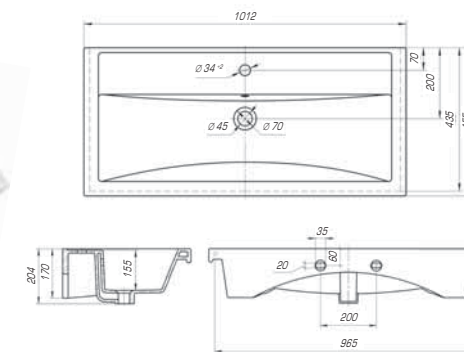
Вес, кг	18,1
Размеры ДхШ, мм	810 x 453
Глубина чаши, мм	145



### Фостер 1000



Вес, кг	23,1
Размеры ДхШ, мм	1012 x 455
Глубина чаши, мм	155



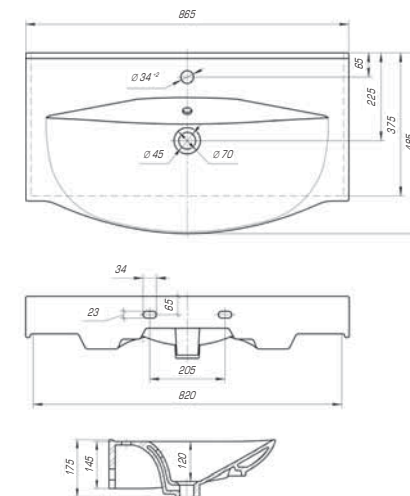


Современный стиль, утонченный дизайн, воплощение самых смелых идей были основой в создании коллекции «Элвис». Данная модель органично сочетается с изящным дизайном ванной комнаты, полной романтизма и реализма.

## Элвис 850



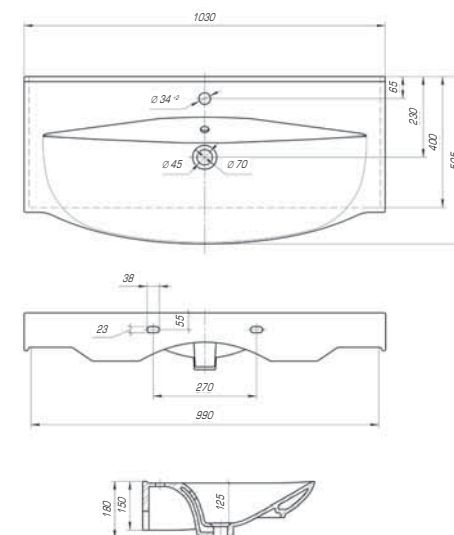
Вес, кг	18,6
Размеры ДхШ, мм	865 x 485
Глубина чаши, мм	120



## Элвис 1050



Вес, кг	24,5
Размеры ДхШ, мм	1030 x 505
Глубина чаши, мм	125



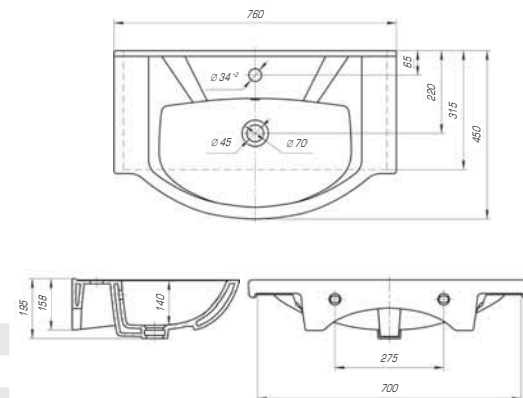


Коллекция «Элеганс» полностью оправдывает своё название благодаря изысканным и элегантным формам. Гармонично интегрируется как в классический, так и в современный интерьер.

### Элеганс 750



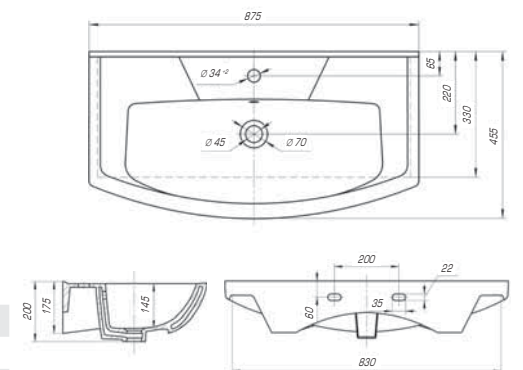
Вес, кг	16,9
Размеры ДхШ, мм	760 x 450
Глубина чаши, мм	140



### Элеганс 850



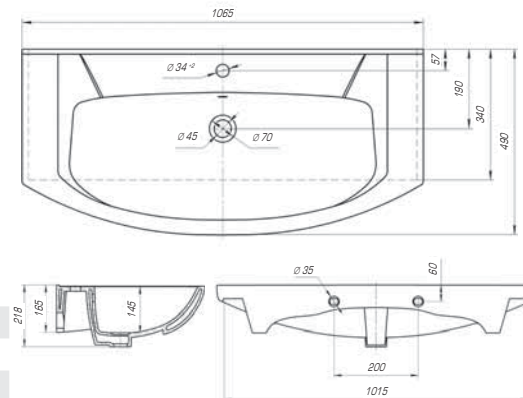
Вес, кг	18,3
Размеры ДхШ, мм	875 x 455
Глубина чаши, мм	145



### Элеганс 1050



Вес, кг	22
Размеры ДхШ, мм	1065 x 490
Глубина чаши, мм	145



## УМЫВАЛЬНИКИ НА СТОЛЕШНИЦУ



тм KIROVIT включает широкий модельный ряд умывальников.  
тм KIROVIT – это легкость, с которой можно подобрать керамику для создания индивидуальной и комфортной ванной комнаты в любом интерьерном стиле. Разнообразие форм и конфигураций умывальников тм KIROVIT расширяет возможности, позволяет творчески и рационально обустроить пространство ванной комнаты.

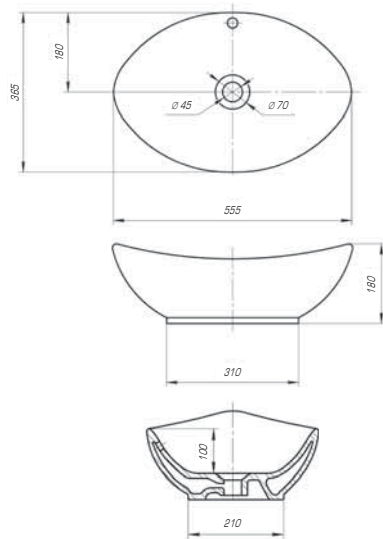


Умывальник на столешницу может стать настоящей дизайнерской изюминкой в ванной комнате, он отлично гармонирует с любым стилевым решением интерьера.



Если Вам хочется разнообразить или украсить свой интерьер, реализовать это можно с помощью коллекции «Гамма».

### Гамма 560

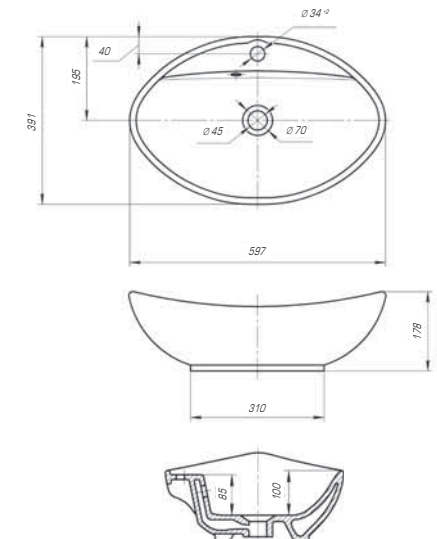


Вес, кг	8
Размеры ДхШ, мм	555 x 365
Глубина чаши, мм	100



Коллекция «Гамма» изысканна и шикарна, мягкие линии, округлые формы делают ее идеальной и привлекательной.

### Гамма 600



Вес, кг	10,0
Размеры ДхШ, мм	597 x 391
Глубина чаши, мм	100



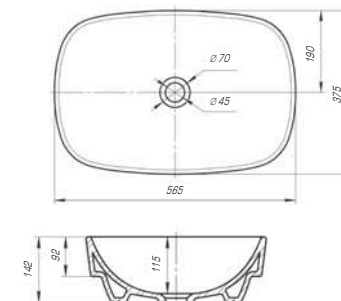


Гармония эстетики и функциональности легли в основу коллекции «Купер». Глубокие и вместительные чаши подчеркивают функциональность изделий. Коллекция «Купер» уникальна в своем разнообразии моделей. Умывальники можно встраивать в поверхность или устанавливать на столешницу. В коллекции есть модели для установки вплотную к стене или с отступом от стены. Различные конфигурации умывальников позволяют экономить пространство и использовать разные виды смесителей: встраиваемые в столешницу, в стену или врезные в умывальник.

### Купер 560



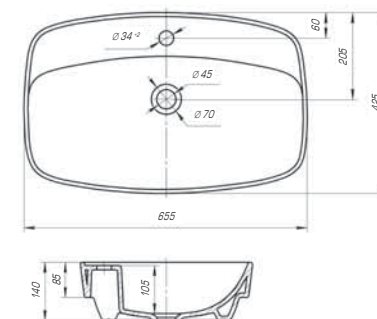
Вес, кг	10,8
Размеры ДхШ, мм	565 x 375
Глубина чаши, мм	115



### Купер 650



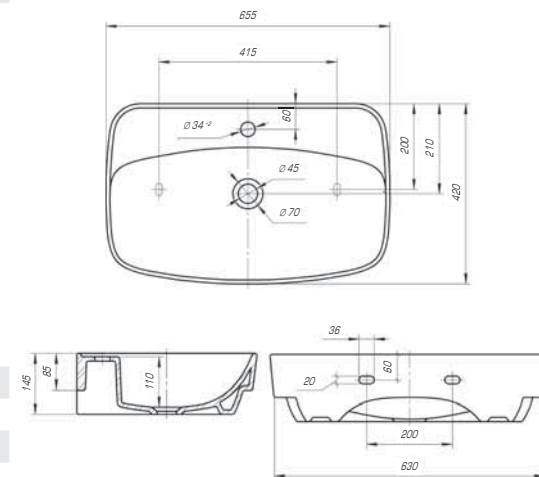
Вес, кг	13,7
Размеры ДхШ, мм	655 x 425
Глубина чаши, мм	105



### Купер 650 приставной



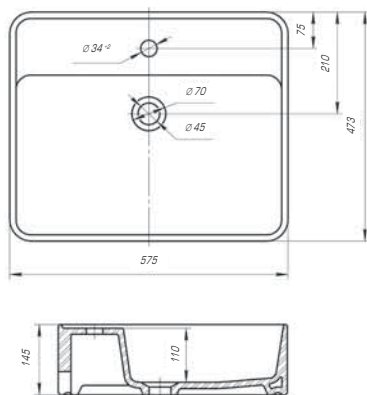
Вес, кг	14,8
Размеры ДхШ, мм	655 x 420
Глубина чаши, мм	110





Вы хотели опережать время и быть впереди? Мы воплотили наши свежие идеи при создании изделий нового поколения.

### Олимп 570

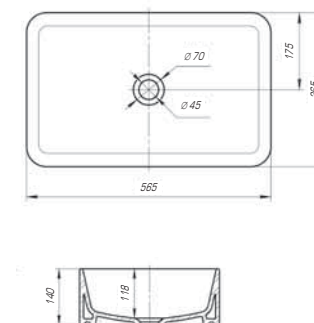


Вес, кг	16,0
Размеры ДхШ, мм	575 x 473
Глубина чаши, мм	110



Дизайнерские решения сочетаются с высочайшим качеством, комфортом и функциональностью. Стильные и оригинальные изделия отлично впишутся в любую ванную комнату.

### Олимпия 560



Вес, кг	11
Размеры ДхШ, мм	565 x 365
Глубина чаши, мм	118



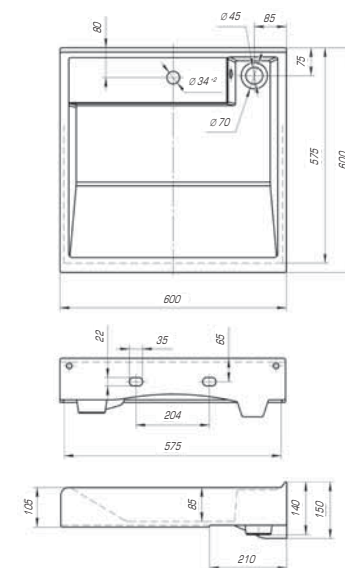
Умывальник над стиральной машиной «Престиж» 600 позволяет рационально использовать площадь ванной комнаты и разместить на маленьком пространстве сразу два необходимых устройства. Умывальник крепится к стене, на небольшом расстоянии от стиральной машины. Чаша имеет плоское основание, сливное отверстие смещено вбок. Подводка и канализационный шланг располагаются за задней стенкой машины.



Престиж 600



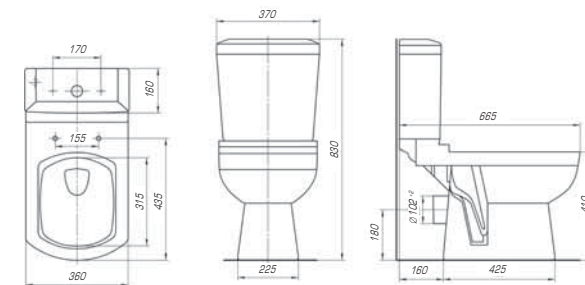
Вес, кг	18
Размеры ДхШ, мм	600 x 600
Глубина чаши, мм	85





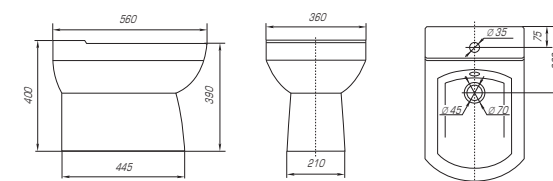
Коллекция «Домино» – это современная эстетика, стиль, эргономичность и отличная функциональность. Четкие геометрические линии, прямоугольная форма изделия создают ощущение законченного дизайна.

### Унитаз-компакт Домино



Тип смыва	Прямой
Вес унитаза, кг	22,6
Вес бачка, кг	12,9
Выпуск	Горизонтальный
Подвод воды	Нижний
Арматура	2-режим, 3/6 л
Сиденье	Дюропласт, микролифт, быстросъемное

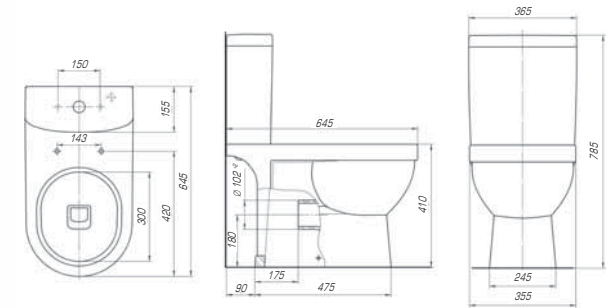
### Биде Домино/Престиж



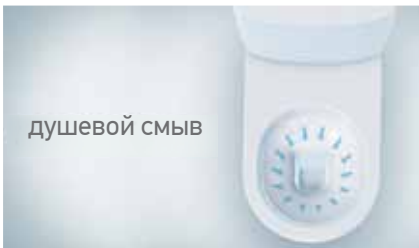
Вес, кг	22,5
Комплектация	Хром. кольцо для перелива, боковое крепление к полу



Унитаз-компакт Престиж



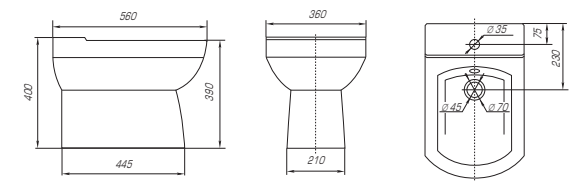
Тип смыва	Душевой
Вес унитаза, кг	26,4
Вес бачка, кг	12
Выпуск	Горизонтальный
Подвод воды	Нижний
Арматура	2-режим., 3/6 л
Сиденье	Доропласт, микролифт, быстръемное



душевой смыв

Модель унитаза «Престиж» оснащена «душевым» сливом воды, что обеспечивает качественное и полное очищение чаши.

Биде Домино/Престиж

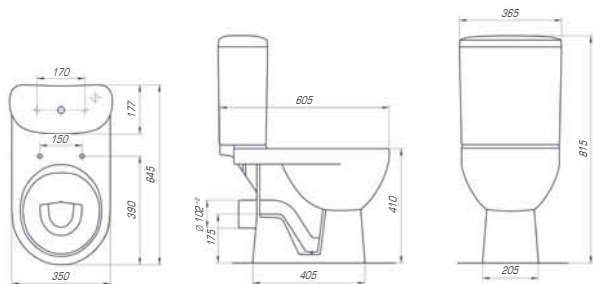


Вес, кг	22,5
Комплектация	Хром. кольцо для перелива, боковое крепление к полу



Унитаз-компакт «Галант» – это стильно, элегантно выглядящая модель. Плавные мягкие линии без выступающих углов и декоративных акцентов вызывают чувство покоя и умиротворения.

### Унитаз-компакт Галант

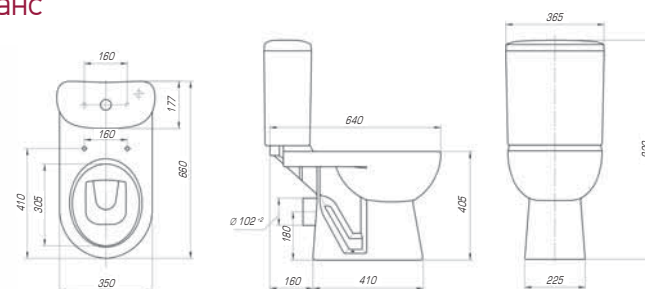


Тип смыва	Прямой
Вес унитаза, кг	19,2
Вес бачка, кг	11,7
Выпуск	Горизонтальный
Подвод воды	Нижний
Арматура	2-режим., 3/6 л
Сиденье	Тонкий жесткий полипропилен, микролифт



Эстетика жилого пространства для многих стоит на первом месте. Привлекательная, удобная и практичная модель будет отличным вариантом для тех, кто хочет получить максимум функционала в классическом исполнении.

### Унитаз-компакт Элеганс



Тип смыва	Прямой
Вес унитаза, кг	23,0
Вес бачка, кг	11,7
Выпуск	Горизонтальный
Подвод воды	Нижний
Арматура	2-режим., 3/6 л
Сиденье	Дюропласт, микролифт, быстросъемное

The logo for KIRAVIT features the brand name in a bold, serif font. The letter 'A' is stylized with a bird-like graphic element integrated into its upper curve. A registered trademark symbol (®) is positioned at the bottom right of the 'T'.

**KIRAVIT®**

Этот каталог является демонстрационным материалом.  
В связи с особенностями полиграфической печати изображение  
продукции может отличаться от оригинала.  
Производитель оставляет за собой право вносить изменения  
в ассортиментный перечень и комплектацию изделий.