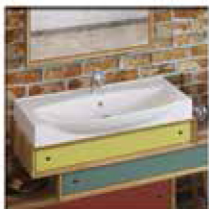
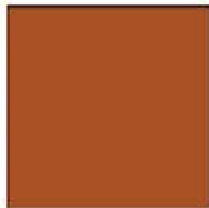
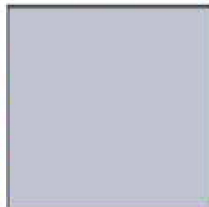




РОСКОШЬ
ДОСТУПНАЯ
ВСЕМ



ВСТРЕЧА
КАЖДЫЙ ДЕНЬ



ПРЕКРАСЕН
НАШ СОЮЗ



KIROVIT

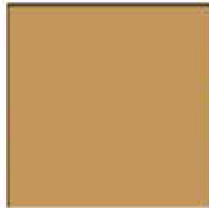
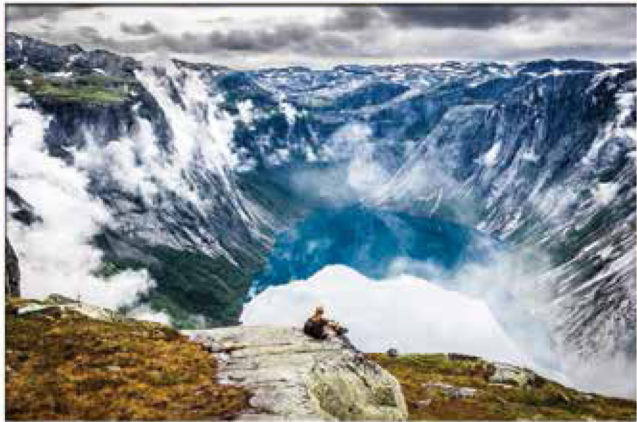
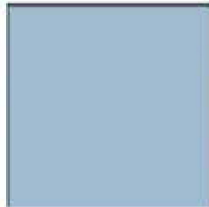
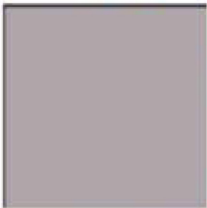
Стиль твоей жизни!



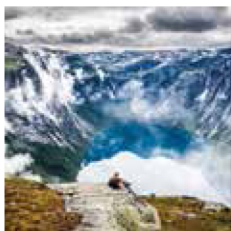
ДЛЯ ЛЮДЕЙ
СО ВКУСОМ



СВЕЖЕЕ
РЕШЕНИЕ



ЖИЗНЬ С
ПРЕКРАСНЫМ

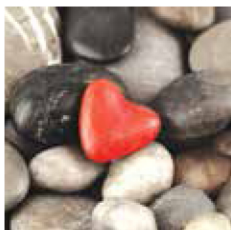


2/3 *Жизнь с прекрасным*



4 О торговой марке

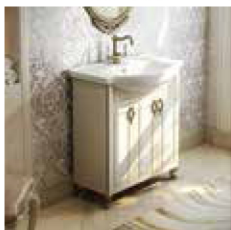
5 Производство



6 Преимущества изделий



8/9 *Встреча каждый день*
мебельные умывальники



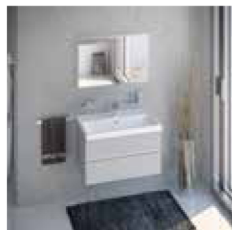
10/11 ЭЛЕГАНС 750



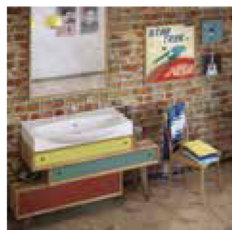
12/13 ЭЛЕГАНС 850



14/15 ЭЛЕГАНС 1050



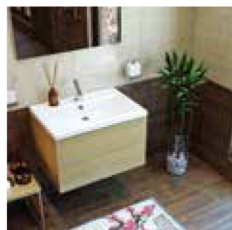
16/17 ГРАНД 750



18/19 ЭЛВИС 850



20/21 ДОМИНО 900



22/23 ФОСТЕР 700



24/25 *Экологически чистое
производство*



26/27 КЛАССИК 800



28/29 СТИЛЬ 750



30/31 СТИЛЬ 850



32/33 СТИЛЬ 1050



34/35 МОНРО 750



36/37 КАЛИПСО 600



38/39 КАЛИПСО 700



40/41 УНИТАЗЫ КОМПАКТЫ



42/43 УНИТАЗ-КОМПАКТ
ОЛИМП



44/45 УНИТАЗ-КОМПАКТ
ПРЕСТИЖ



46/47 УНИТАЗ-КОМПАКТ
ГРАНД



48 КОЛЛАЖ

Жизнь с прекрасным!



KIROVIT



KIROVIT

Каждый человек любит созерцать прекрасное, даже если он далек от искусства. Именно поэтому стиль и качество давно завоевали сердца ценителей красоты и комфорта. Мы создаем не просто керамику, мы смотрим глубже, проникая в самую суть и характер вещей.



Дорогие друзья!

Мы рады предложить Вашему вниманию каталог продукции торговой марки KIROVIT.

Под торговой маркой KIROVIT выпускаются умывальники на мебель для ванн и унитазы-компакты. Модельный ряд соответствует европейским тенденциям в дизайне и является лидером по этому направлению среди других российских производителей.

Бренд KIROVIT объединяет традиции высокого качества, надёжности, передовые европейские технологии, современный дизайн и функциональность.

Качество изделий обусловлено знанием тонкостей производства, многолетним опытом, использованием самых инновационных технологий керамики. Благодаря постоянному диалогу с Вами, мы уделяем особое внимание удовлетворению Ваших пожеланий при создании санитарной керамики KIROVIT. Наряду с этим мы применяем наши знания и опыт для достижения высокого уровня индивидуальности.

Как мы определяем хороший дизайн? Индивидуальные вкусы могут быть безгранично разными, но дизайн никогда не создается в ущерб практичности. Главные атрибуты – безупречное качество, функциональность, эргономичность, удобство пользования, эстетичность и экологичность – служат ориентирами для создания новых моделей KIROVIT.

Мы смотрим в будущее! Это обеспечивает производителю мебели первенство и эксклюзивность на рынке. Тонкая эстетика дизайна и высокое качество нашей продукции были высоко оценены независимыми специалистами.

Изделия KIROVIT создадут основу индивидуальности вашей ванной комнаты, подарят комфорт, удобство пользования и удовольствие!



Продукция торговой марки KIROVIT выпускается АО «Кировская керамика», которое является одним из самых передовых российских производителей санитарных керамических изделий.

Сегодня наше предприятие - современный высокотехнологичный комплекс с многолетним опытом и накопленными знаниями в керамическом производстве. Это позволяет достигать высокого уровня производства качественной сантехники. Мы используем самые передовые технологии, материалы, инновационные разработки, дизайнерские решения.

Продукция торговой марки KIROVIT изготавливается на новейшем оборудовании ведущих производителей Западной Европы инновационным методом литья под высоким давлением в полимерные формы. Благодаря этому достигается идеальная геометрия изделий KIROVIT. В производстве продукции используется только экологически чистое сырье ведущих европейских и российских производителей. Разработкой дизайнов изделий занимается творческая группа профессионалов компании совместно с передовыми европейскими дизайн – студиями. Продуманный, взвешенный и системный подход к делу дает уверенность, что мы движемся в правильном направлении. Инновационный процесс, который отличает производство изделий KIROVIT, – уникальная четырехступенчатая система нанесения глазури. Данное новшество наряду с современной технологией приготовления глазури дает высокие показатели белизны и блеска изделий.

Мы придаем большое значение вопросам экологии и защиты окружающей среды. основополагающим принципом эффективности является применение ресурсосберегающих технологий производства, связанных с использованием вторичного тепла, очисткой поверхностных ливневых стоков, экономией воды. Новационные процессы позволяют производству работать по безотходной технологии – отходы являются сырьём для других производств.



ПРЕИМУЩЕСТВА ИЗДЕЛИЙ



Высокое качество и многолетний опыт

АО «Кировская керамика» - лидер по производству высококачественной санитарной керамики на российском рынке, имеет многолетний опыт изготовления мебельных умывальников средних и больших размеров



Эргономичность

Глубокие чаши умывальников обеспечивают непревзойденные удобство и комфорт в быту, а свободные зоны на них позволяют расставить необходимые аксессуары



Четкая геометрия изделий

Инновационный метод литья под высоким давлением в полимерные формы позволяет достичь идеальной геометрии изделий



Безупречная белизна изделий

Европейское оборудование, ультрасовременная технология приготовления глазури и уникальная система глазурования в 4 слоя позволяют достичь самых высоких показателей белизны и блеска изделий



Уникальный дизайн

Модельный ряд с широким ассортиментом соответствует современным стилистическим тенденциям и разрабатывается при участии ведущих европейских дизайн-студий



Экологически чистое производство

Изделия KIROVIT производятся из экологически чистого импортного сырья



Лучшая упаковка

Изделия KIROVIT упаковываются только в многослойный армированный гофрокороб, обеспечивающий дополнительные удобства и надёжность при переноске и транспортировке



Оптимальные цены

Покупая изделия KIROVIT, Вы приобретаете изделия европейского уровня по доступным ценам



Гарантия качества

На все изделия KIROVIT- 10 лет!

Стиль твоей жизни!

KIRG'VIT

Встреча каждый день



МЕБЕЛЬНЫЕ УМЫВАЛЬНИКИ

KIROVIT



Сделай жизнь вокруг себя красивой. И пусть каждый почувствует, что встреча с нами — это удовольствие.



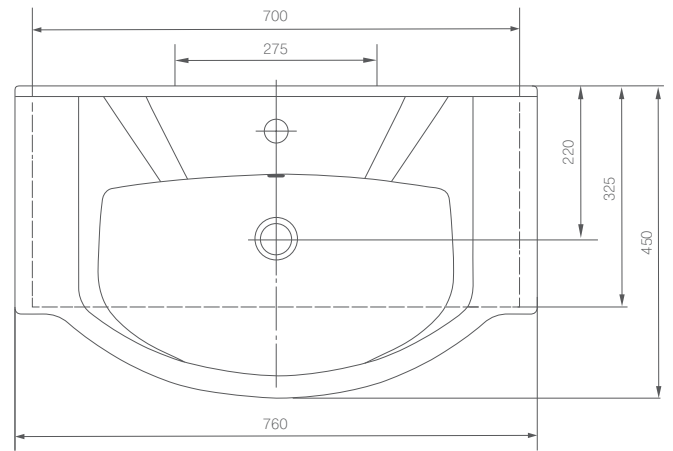
KIROVIT

Стиль твоей жизни!



ЭЛЕГАНС 750

МЕБЕЛЬНЫЙ УМЫВАЛЬНИК



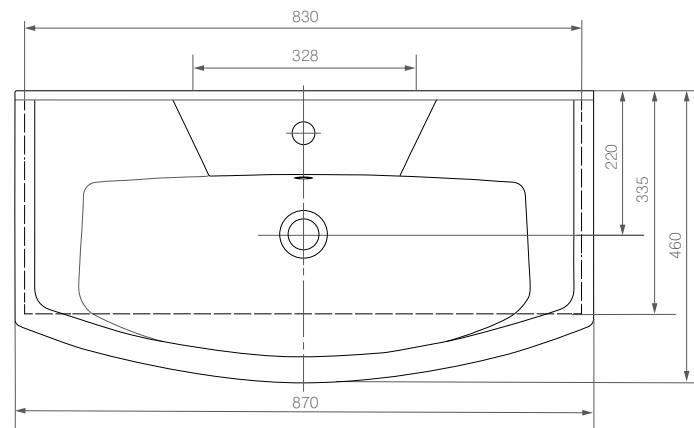
Материал	Керамика
Цвет	Белый
Вес	17,7 кг
Размеры (ДхШ), мм.	760 x 450
Глубина чаши, мм.	140
Отверстие для смесителя	По центру
Комплектация	Хромированное кольцо для переливного отверстия
Тип установки	На мебель

КЛИРЭВУИТ



ЭЛЕГАНС 850

МЕБЕЛЬНЫЙ УМЫВАЛЬНИК



Материал	Керамика
Цвет	Белый
Вес	19,6 кг.
Размеры (ДхШ), мм.	870 x 460
Глубина чаши, мм.	145
Отверстие для смесителя	По центру
Комплектация	Хромированное кольцо для переливного отверстия
Тип установки	На мебель

КЛИРЭВУП

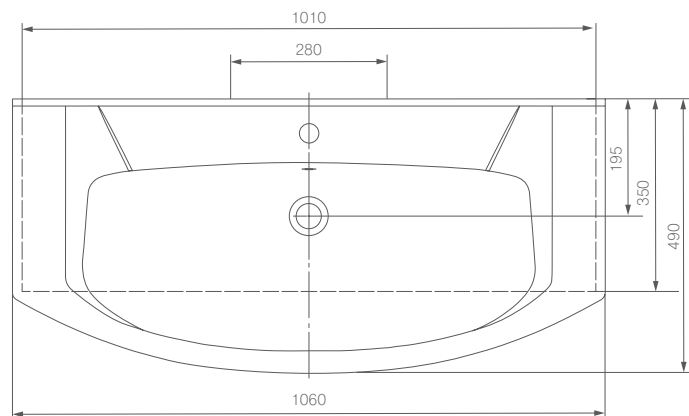
KIROVIT

Стиль твоей жизни



ЭЛЕГАНС 1050

МЕБЕЛЬНЫЙ УМЫВАЛЬНИК

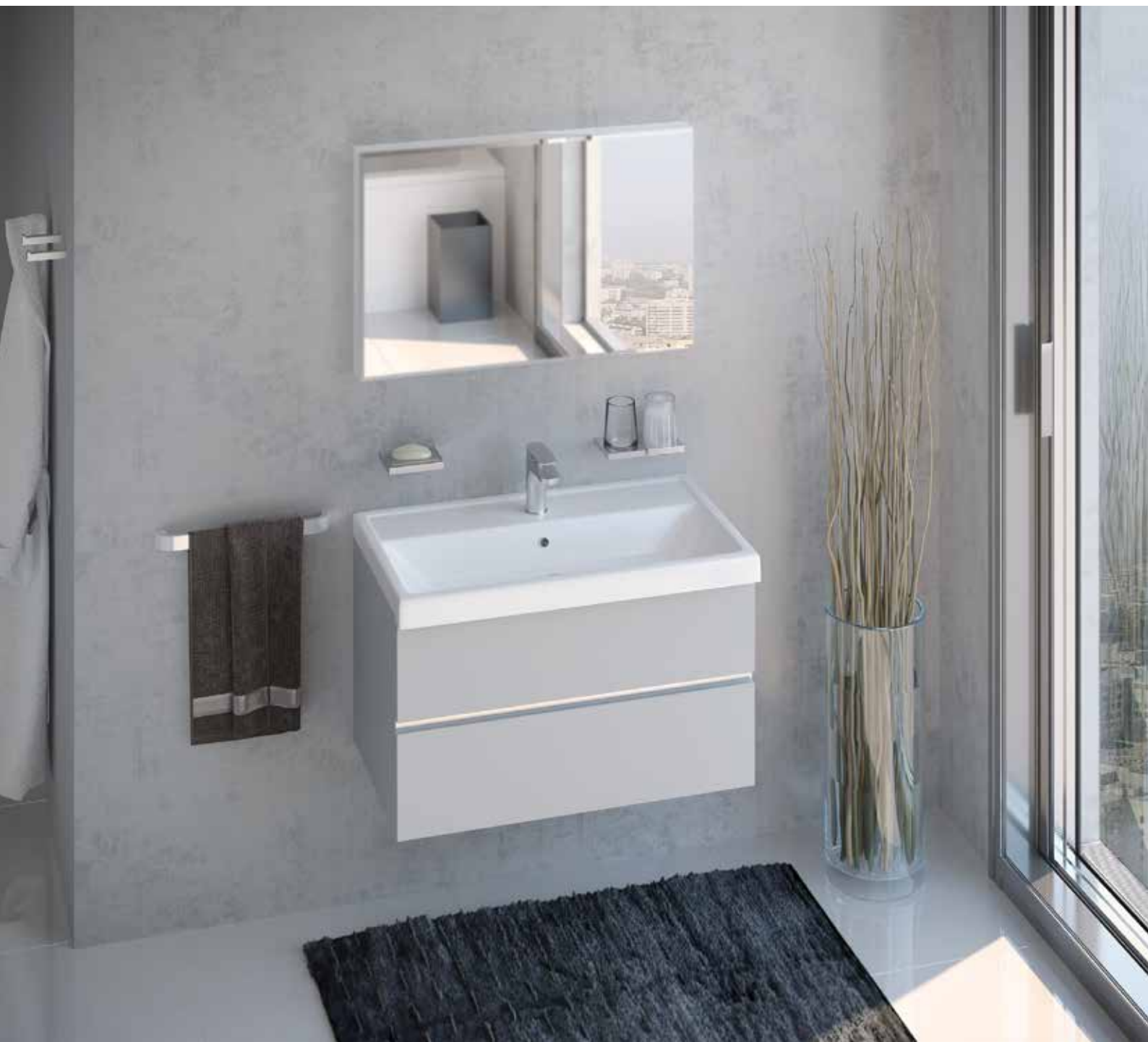


Материал	Керамика
Цвет	Белый
Вес	21,6 кг.
Размеры (ДхШ), мм.	1060 x 490
Глубина чаши, мм.	145
Отверстие для смесителя	По центру
Комплектация	Хромированное кольцо для переливного отверстия
Тип установки	На мебель

КЛИРЭВУИТ

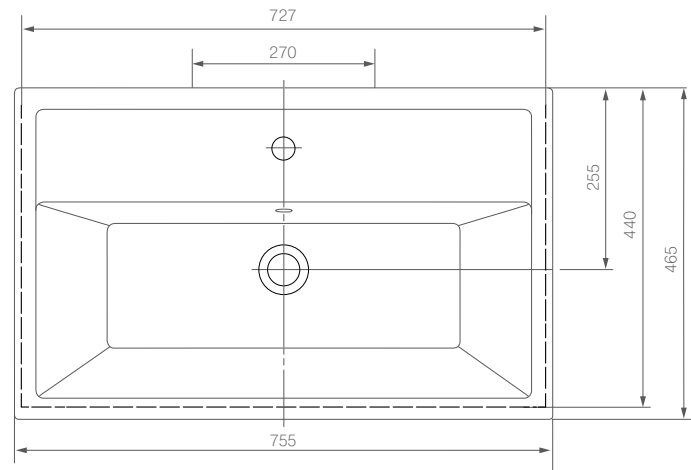
KIROVIT

Стиль твоей жизни!



ГРАНД 750

МЕБЕЛЬНЫЙ УМЫВАЛЬНИК



Материал	Керамика
Цвет	Белый
Вес	21,8 кг
Размеры (ДхШ), мм.	755 x 465
Глубина чаши, мм.	140
Отверстие для смесителя	По центру
Комплектация	Хромированное кольцо для переливного отверстия
Тип установки	На мебель

КЛИРЭВУП

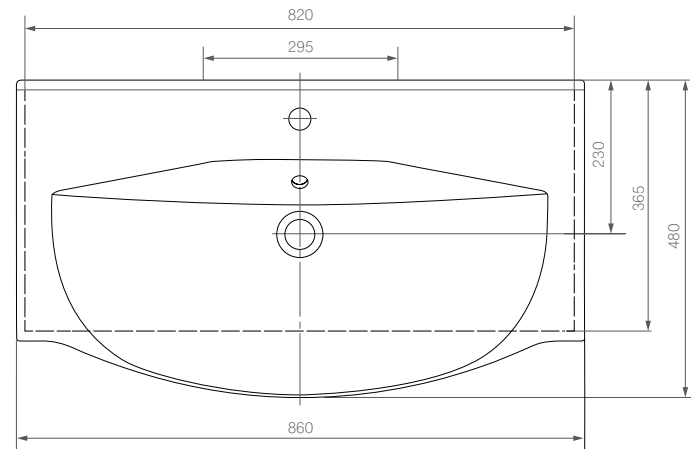
KIROVIT

Стиль твоей жизни!



ЭЛВИС 850

МЕБЕЛЬНЫЙ УМЫВАЛЬНИК



Материал	Керамика
Цвет	Белый
Вес	18,8 кг.
Размеры (ДхШ), мм.	860 x 480
Глубина чаши, мм.	120
Отверстие для смесителя	По центру
Комплектация	Хромированное кольцо для переливного отверстия
Тип установки	На мебель

КЛИРЭВУИТ

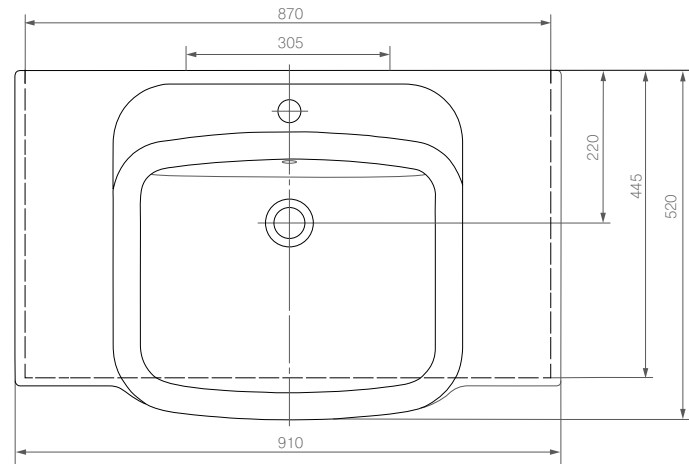
KIRAVIT

Стиль твоей жизни!



ДОМИНО 900

МЕБЕЛЬНЫЙ УМЫВАЛЬНИК



Материал	Керамика
Цвет	Белый
Вес	23,9 кг.
Размеры (ДхШ), мм.	910 x 520
Глубина чаши, мм.	132
Отверстие для смесителя	По центру
Комплектация	Хромированное кольцо для переливного отверстия
Тип установки	На мебель

КЛИРЭВУП

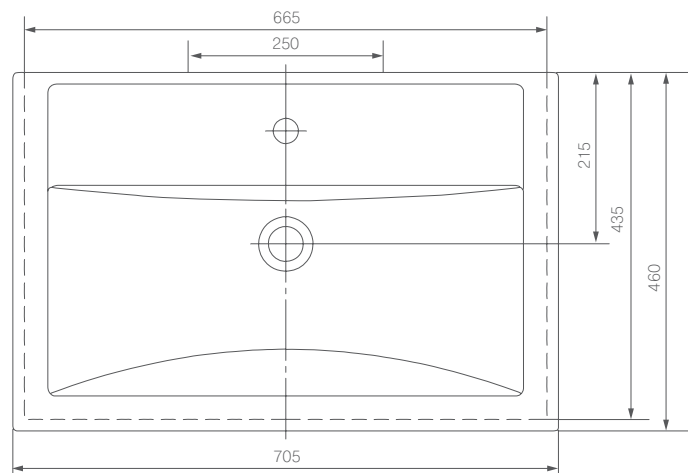
KIROVIT

Стиль твоей жизни!



ФОСТЕР 700

МЕБЕЛЬНЫЙ УМЫВАЛЬНИК



Материал	Керамика
Цвет	Белый
Вес	18 кг.
Размеры (ДхШ), мм.	705 x 460
Глубина чаши, мм.	145
Отверстие для смесителя	По центру
Комплектация	Хромированное кольцо для переливного отверстия
Тип установки	На мебель

КЛИРЭВУП

Экологически чистое производство



МЕБЕЛЬНЫЕ УМЫВАЛЬНИКИ

The logo for KIROVIT features the brand name in a bold, serif font. The letter 'O' is replaced by a stylized graphic of a leaf or flame, with a central vertical line and a curved, flame-like shape extending from the top and bottom of the 'O'.

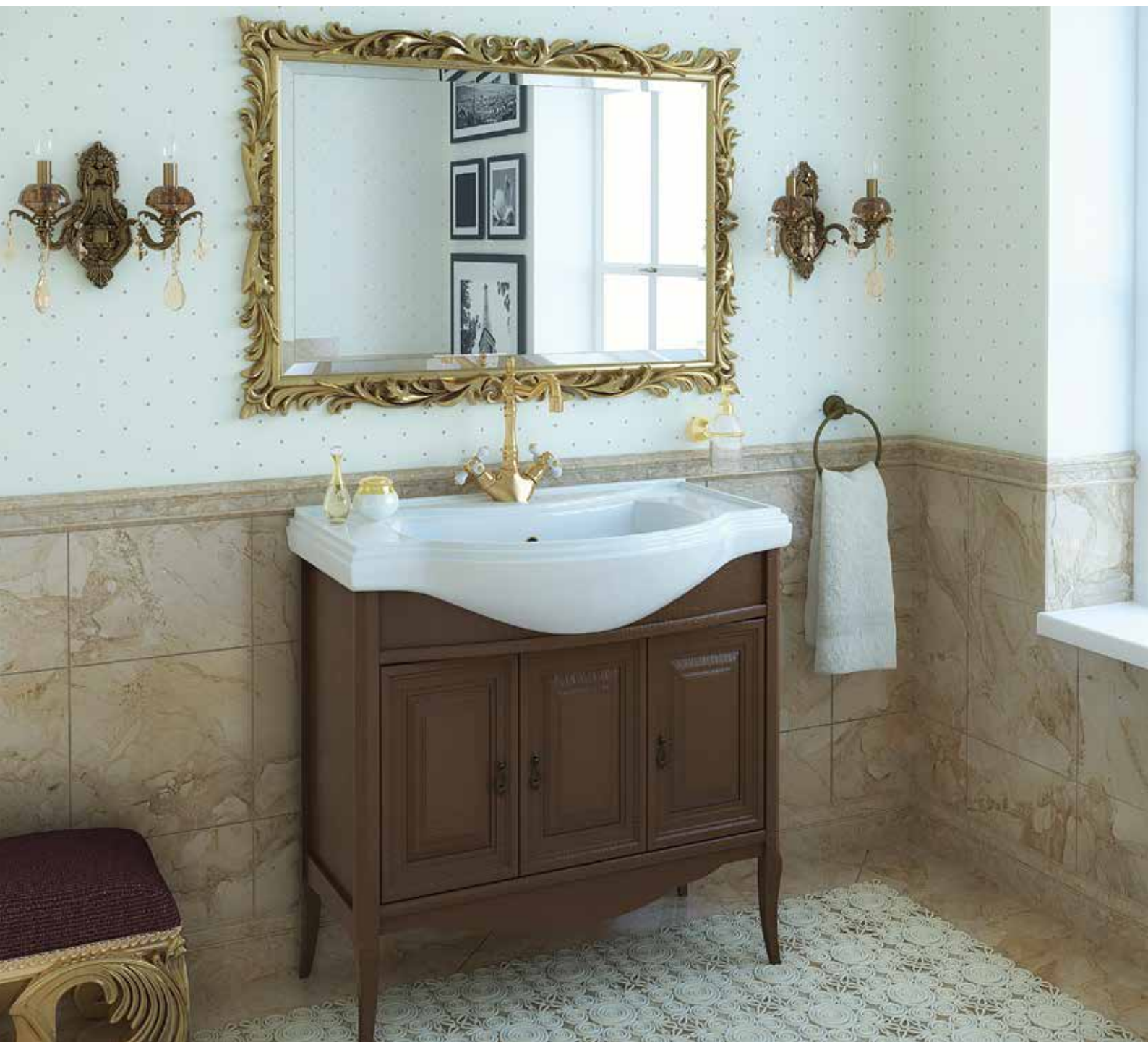
KIROVIT

Экологичная сантехника – не только та, которая создана из натуральных материалов, но и в том числе та, производство которой не ухудшает состояние окружающей среды.



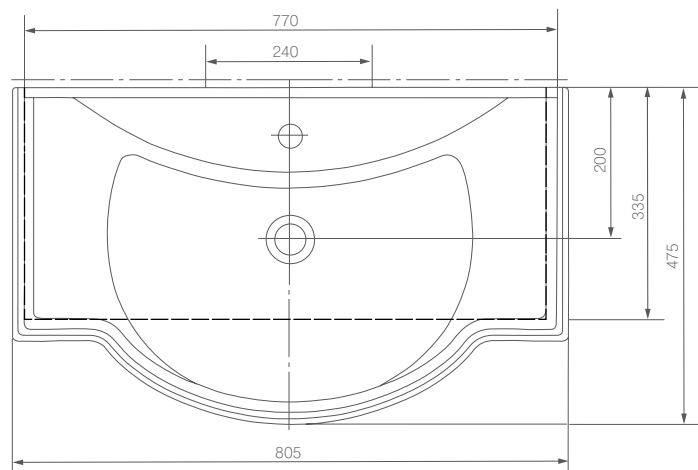
KIROVIT

Стиль твоей жизни!



КЛАССИК 800

МЕБЕЛЬНЫЙ УМЫВАЛЬНИК



Материал	Керамика
Цвет	Белый
Вес	19,8 кг.
Размеры (ДхШ), мм.	805 x 475
Глубина чаши, мм.	150
Отверстие для смесителя	По центру
Комплектация	Хромированное кольцо для переливного отверстия
Тип установки	На мебель

КЛИРЭВУИТ

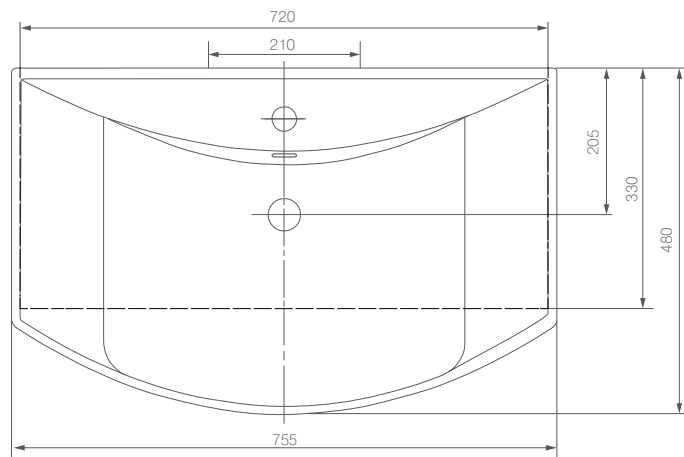
KIROVIT

Стиль твоей жизни!



СТИЛЬ 750

МЕБЕЛЬНЫЙ УМЫВАЛЬНИК



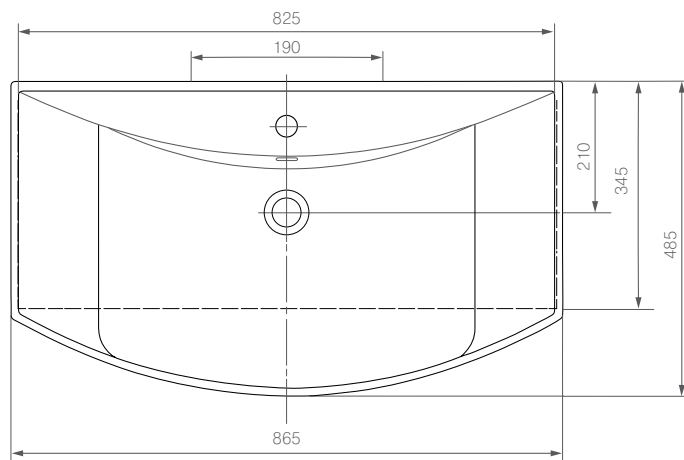
Материал	Керамика
Цвет	Белый
Вес	17,3 кг.
Размеры (ДхШ), мм.	755 x 480
Глубина чаши, мм.	140
Отверстие для смесителя	По центру
Комплектация	Хромированное кольцо для переливного отверстия
Тип установки	На мебель

КЛИРЭВУИТ

KIROVIT

Эргономичность





Материал	Керамика
Цвет	Белый
Вес	21 кг.
Размеры (ДхШ), мм.	865 x 485
Глубина чаши, мм.	150
Отверстие для смесителя	По центру
Комплектация	Хромированное кольцо для переливного отверстия
Тип установки	На мебель

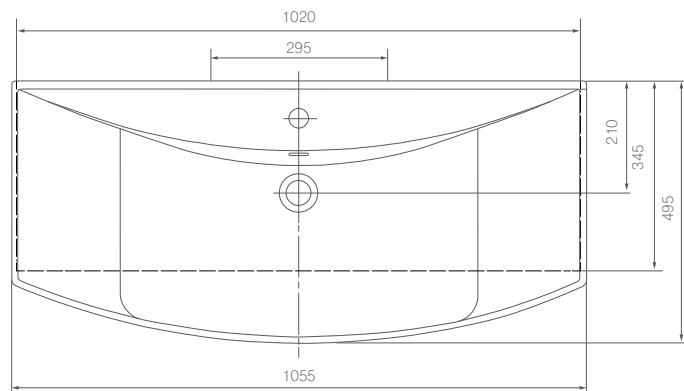
KIROVIT

Стиль твоей жизни!



СТИЛЬ 1050

МЕБЕЛЬНЫЙ УМЫВАЛЬНИК



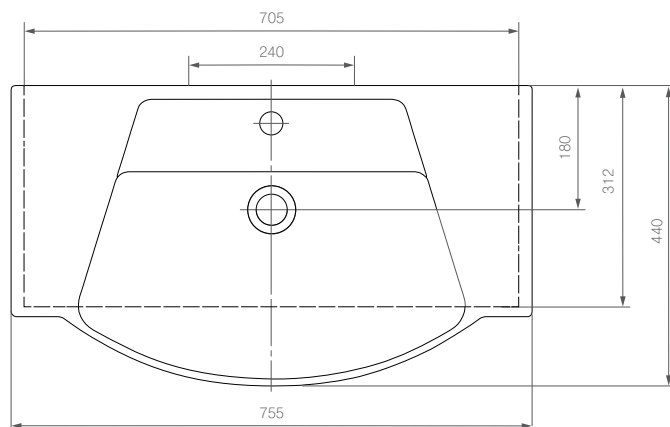
Материал	Керамика
Цвет	Белый
Вес	23,5 кг.
Размеры (ДхШ), мм.	1055 x 495
Глубина чаши, мм.	150
Отверстие для смесителя	По центру
Комплектация	Хромированное кольцо для переливного отверстия
Тип установки	На мебель

КЛИРЭВУИТ



МОНРО 750

МЕБЕЛЬНЫЙ УМЫВАЛЬНИК



Материал	Керамика
Цвет	Белый
Вес	15,0 кг.
Размеры (ДхШ), мм.	755 x 440
Глубина чаши, мм.	125
Отверстие для смесителя	По центру
Комплектация	Хромированное кольцо для переливного отверстия
Тип установки	На мебель

КЛИРЭВНТ

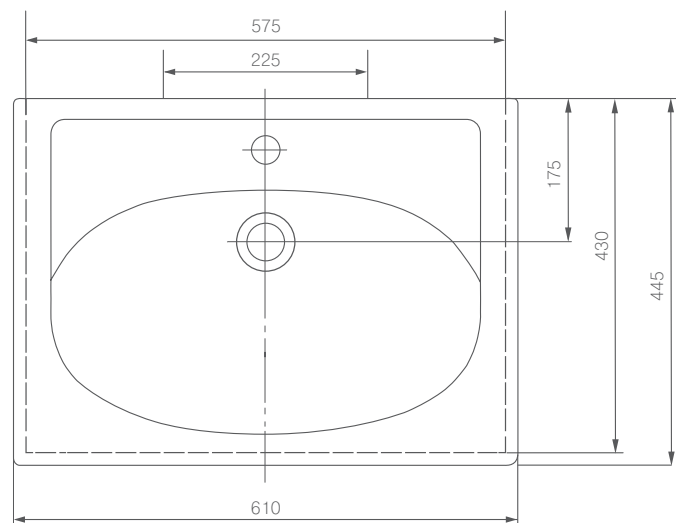
KIRAVIT

Стиль твоей жизни!



КАЛИПСО 600

МЕБЕЛЬНЫЙ УМЫВАЛЬНИК



Материал	Керамика
Цвет	Белый
Вес	14 кг.
Размеры (ДхШ), мм.	610 x 445
Глубина чаши, мм.	105
Отверстие для смесителя	По центру
Комплектация	Хромированное кольцо для переливного отверстия
Тип установки	На мебель

КАЛИПСО

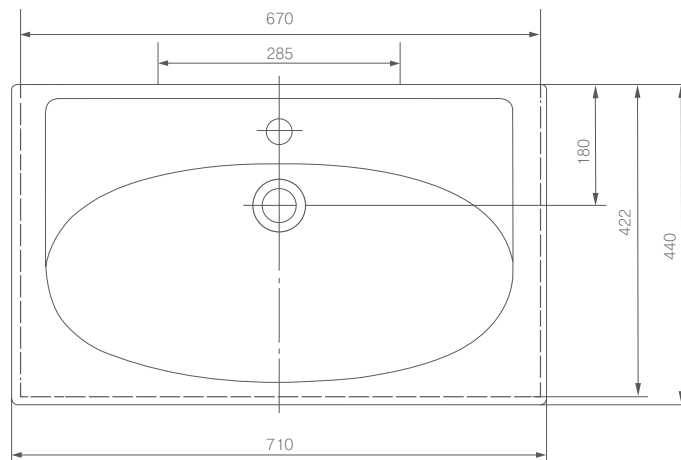
KIROVIT

Стиль твоей жизни!



КАЛИПСО 700

МЕБЕЛЬНЫЙ УМЫВАЛЬНИК



Материал	Керамика
Цвет	Белый
Вес	15,6 кг.
Размеры (ДхШ), мм.	710 x 440
Глубина чаши, мм.	110
Отверстие для смесителя	По центру
Комплектация	Хромированное кольцо для переливного отверстия
Тип установки	На мебель

КАЛИПСО

Светлее решение



УНИТАЗЫ КОМПАКТЫ



KIRCVIT

Вы хотели опережать время и быть впереди? Мы воплотили наши свежие идеи при создании изделий нового поколения.

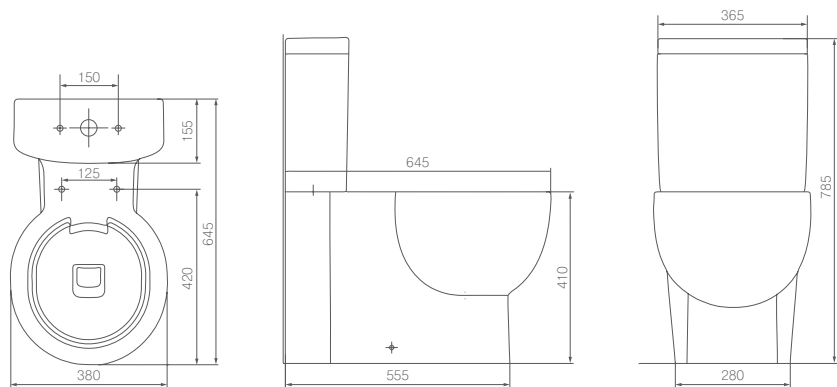


KIROVIT

Стиль твоей жизни!



Материал	Керамика
Цвет	Белый
Конструкция унитаза	Безободковый
Масса унитаза	29 кг.
Масса бачка	12 кг.
Выпуск	Горизонтальный
Подвод воды	Нижний
Арматура	2-режим., 3/6 л
Комплектация	Сиденье дюропласт, микролифт, функция быстрого снятия

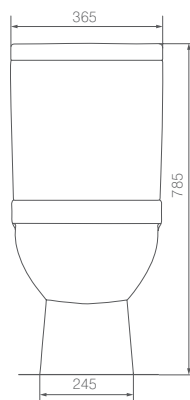
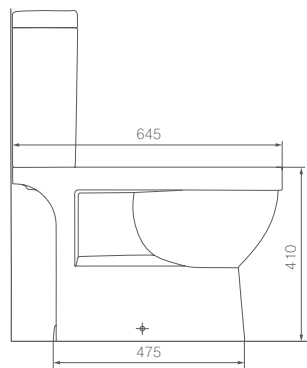
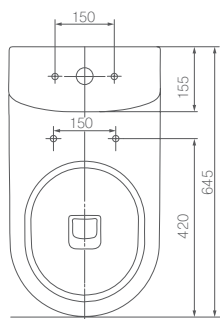


KIROVIT

Стиль твоей жизни!



Материал	Керамика
Цвет	Белый
Конструкция унитаза	Душевой смыв
Масса унитаза	26 кг.
Масса бачка	11,7
Выпуск	Горизонтальный
Подвод воды	Нижний
Арматура	2-режим., 3/6 л
Комплектация	Сиденье дюропласт, микролифт, функция быстрого снятия

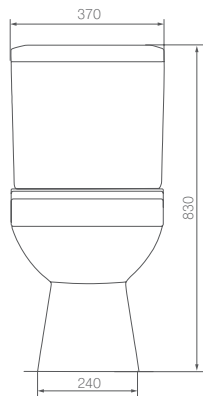
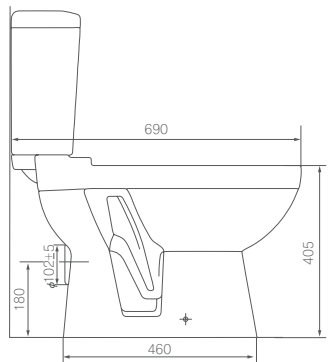
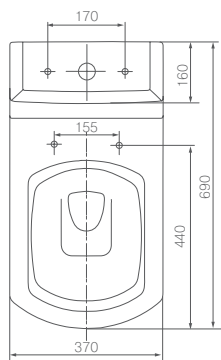


KIROVIT

Стиль твоей жизни!



Материал	Керамика
Цвет	Белый
Масса унитаза	26,5 кг.
Масса бачка	13
Выпуск	Горизонтальный
Подвод воды	Нижний
Арматура	2-режим., 3/6 л
Комплектация	Сиденье дюропласт, микролифт, функция быстрого снятия





отдел маркетинга:
8(48-456) 5-23-27
shishkin_g@kirovit.su
marketing@kzsf.ru

КАТАЛОГ ПРОДУКЦИИ 2016

KIROVIT

www.kirovit.com

АО «Кировская керамика»
249441, Калужская обл., г.Киров,
ул.М.Горького, 46

отдел продаж:
8(48-456) 5-22-07
5-22-04 (факс)
nachprod@kzsf.ru