

отдел маркетинга:  
8 (48-456) 5-23-27  
shishkin\_g@kirovit.su  
marketing@kzsf.ru

КАТАЛОГ ПРОДУКЦИИ 2017

**KIROVIT**

[www.kirovit.com](http://www.kirovit.com)

АО «Кировская керамика»  
249441, Калужская обл., г. Киров,  
ул. М. Горького, 46

отдел продаж:  
8 (48-456) 5-22-07  
5-22-04 (факс)  
nachprod@kzsf.ru



ПРЕКРАСЕН  
НАШ СОЮЗ



СВЕЖЕЕ  
РЕШЕНИЕ

РОСКОШЬ  
ДОСТУПНАЯ ВСЕМ



ДЛЯ ЛЮДЕЙ  
СО ВКУСОМ



**KIROVIT**

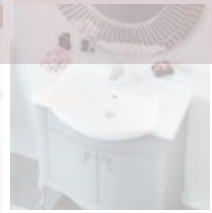
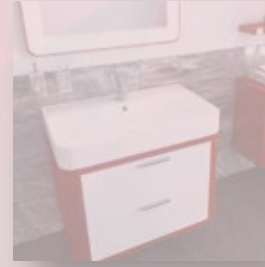
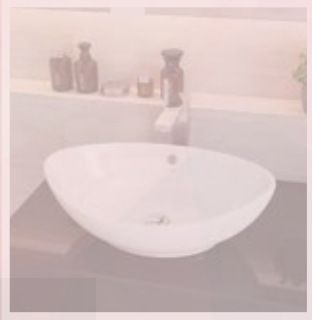
*Стиль твоей жизни!*



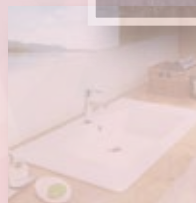
ЖИЗНЬ С  
ПРЕКРАСНЫМ



ВСТРЕЧА  
КАЖДЫЙ ДЕНЬ



Каждый человек любит созерцать прекрасное, даже если он далек от искусства. Именно поэтому стиль и качество давно завоевали сердца ценителей красоты и комфорта. Мы создаем не просто керамику, мы смотрим глубже, проникая в самую суть и характер вещей.





02/03 Содержание



16/17 Домино



4 О торговой марке



18/21 Классик



5 Производство



22/23 Олимпия



6/7 Преимущества изделий



24/25 Калипсо



8/9 Мебельные умывальники



26/27 Фостер



10/11 Элегант



28/29 Гранд



12/15 Стиль



30/31 Монро



32/33

Элвис



40

Сигма



34/35

Оскар



41

Унитазы-компакты



36

Капри



42/43

Олимп



37

Умывальники  
на столешницу



44/45

Престиж



38

Гамма



46/47

Омега



39

Каппа



48

Коллаж

# KIROVIT



Дорогие друзья!

Мы рады предложить вашему вниманию каталог продукции торговой марки KIROVIT.

Под торговой маркой KIROVIT выпускаются умывальники на мебель для ванных комнат и унитазы-компакты. Модельный ряд соответствует европейским тенденциям в дизайне и является лидером по этому направлению среди других российских производителей.

Бренд KIROVIT объединяет традиции высокого качества, надежности, передовые европейские технологии, современный дизайн и функциональность.

Качество изделий обусловлено знанием тонкостей производства, многолетним опытом, использованием самых инновационных технологий керамики. Благодаря постоянному диалогу с Вами, мы уделяем особое внимание удовлетворению ваших пожеланий при создании санитарной керамики KIROVIT. Наряду с этим мы применяем наши знания и опыт для достижения высокого уровня индивидуальности.



Как мы определяем хороший дизайн? Индивидуальные вкусы могут быть безгранично разными, но дизайн никогда не создается в ущерб практичности. Главные атрибуты – безупречное качество, функциональность, эргономичность, удобство пользования, эстетичность и экологичность – служат ориентирами для создания новых изделий KIROVIT.

Мы смотрим в будущее! Это обеспечивает производителю мебели первенство и эксклюзивность на рынке. Тонкая эстетика дизайна и высокое качество нашей продукции были высоко оценены независимыми специалистами.



Изделия KIROVIT создадут основу индивидуальности вашей ванной комнаты, подарят комфорт, удобство пользования и удовольствие!

Продукция торговой марки KIROVIT выпускается АО «Кировская керамика», которое является одним из самых передовых российских производителей санитарных керамических изделий.

Сегодня наше предприятие – современный высокотехнологичный комплекс с многолетним опытом и накопленными знаниями в керамическом производстве. Это позволяет достигать высокого уровня производства качественной сантехники. Мы используем самые передовые технологии, материалы, инновационные разработки, дизайнерские решения.

Продукция торговой марки KIROVIT изготавливается на новейшем оборудовании ведущих производителей Западной Европы инновационным методом литья под высоким давлением в полимерные формы. Благодаря этому, достигается идеальная геометрия изделий KIROVIT. В производстве продукции используется только экологически чистое сырье ведущих европейских и российских производителей. Разработкой дизайнов изделий занимается творческая группа профессионалов компании совместно с передовыми европейскими дизайн-студиями. Продуманный, взвешенный и системный подход к делу дает уверенность, что мы движемся в правильном направлении. Инновационный процесс, который отличает производство изделий KIROVIT, – уникальная четырехступенчатая система нанесения глазури. Данное новшество наряду с современной технологией приготовления глазури дает высокие показатели белизны и блеска изделий.

Мы придаем большое значение вопросам экологии и защиты окружающей среды. основополагающим принципом эффективности является применение ресурсосберегающих технологий производства, связанных с использованием вторичного тепла, очисткой поверхностных ливневых стоков, экономией воды. Новационные процессы позволяют производству работать по безотходной технологии: отходы являются сырьем для других производств.



*Стиль твоей жизни!*

KIROVIT

A close-up photograph of a collection of smooth, rounded stones. The central focus is a vibrant red heart-shaped stone. Engraved on the surface of this red stone is the word "KIROVIT" in a stylized, white, outlined font. The red stone is surrounded by several other smooth stones in shades of grey, white, and black, creating a textured and layered composition. The background is softly blurred, emphasizing the sharp details of the stones in the foreground.



## Высокое качество и многолетний опыт

АО «Кировская керамика» – лидер по производству высококачественной санитарной керамики на российском рынке, имеет многолетний опыт изготовления мебельных умывальников средних и больших размеров



## Эргономичность

Глубокие чаши умывальников обеспечивают непревзойденные удобство и комфорт в быту, а свободные зоны на них позволяют расставить необходимые аксессуары



## Четкая геометрия изделий

Инновационный метод литья под высоким давлением в полимерные формы позволяет достичь идеальной геометрии изделий



## Безупречная белизна изделий

Европейское оборудование, ультрасовременная технология приготовления глазури и уникальная система глазурования в 4 слоя позволяют достичь самых высоких показателей белизны и блеска изделий



## Уникальный дизайн

Модельный ряд с уникальным ассортиментом соответствует современным стилистическим тенденциям и разрабатывается при участии ведущих европейских дизайн-студий



## Экологически чистое производство

Изделия KIROVIT производятся из экологически чистого импортного сырья



## Надежная упаковка

Изделия KIROVIT упаковываются только в многослойный армированный гофрокороб, обеспечивающий дополнительные удобства и надежность при переноске и транспортировке



## Оптимальные цены

Покупая изделия KIROVIT, Вы приобретаете изделия европейского уровня по доступным ценам



## Гарантия качества

На все изделия KIROVIT – 10 лет!





Сделай жизнь вокруг себя красивой. И пусть каждый почувствует, что встреча с нами – это удовольствие.

KIROVIT

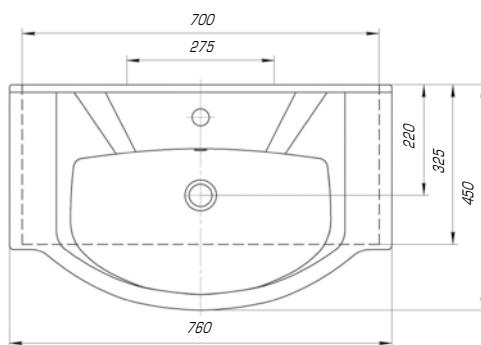




Коллекция Элеганс полностью оправдывает своё название, благодаря изысканным и элегантным формам. Гармонично интегрируется, как в классический, так и современный интерьер.

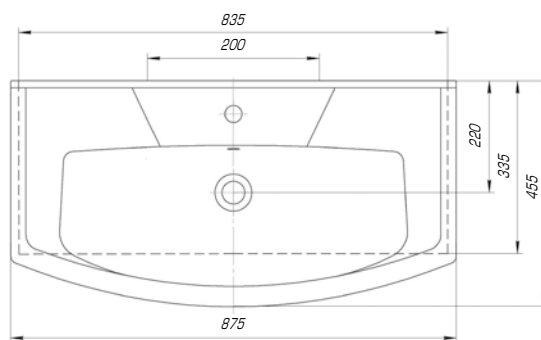
# КОЛЛЕКЦИЯ ЭЛЕГАНС

## Элеганс 750



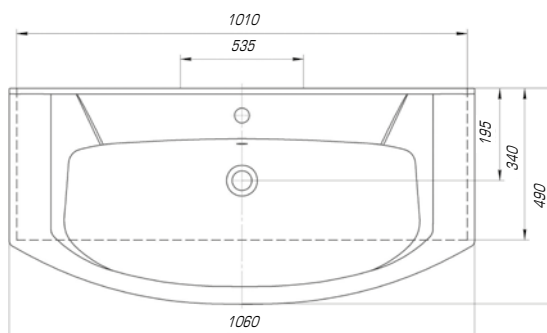
Вес, кг	16,9
Размеры ДхШ, мм	760 x 450
Глубина чаши, мм	140

## Элеганс 850



Вес, кг	18,3
Размеры ДхШ, мм	875 x 455
Глубина чаши, мм	145

## Элеганс 1050

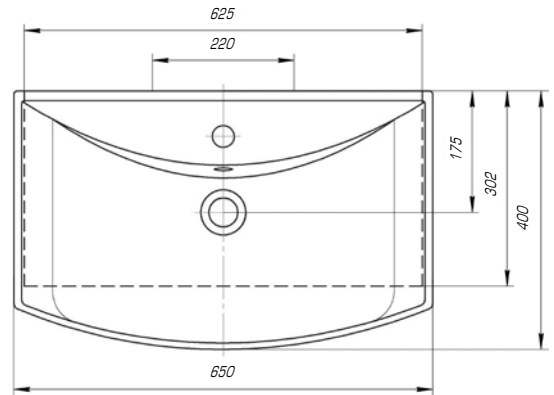


Вес, кг	22
Размеры ДхШ, мм	1060 x 490
Глубина чаши, мм	145



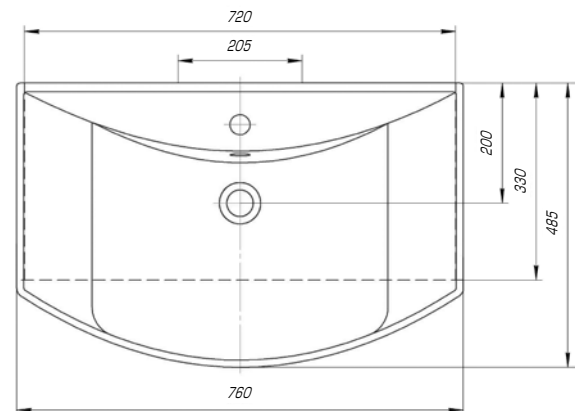
Для более приятного времяпровождения в ванной комнате создана коллекция Стиль, в которой гармонично сочетаются эргономичность формы, четкость линий и высококлассная эстетика.

## Стиль 650



Вес, кг	14,5
Размеры ДхШ, мм	650 x 400
Глубина чаши, мм	140

## Стиль 750

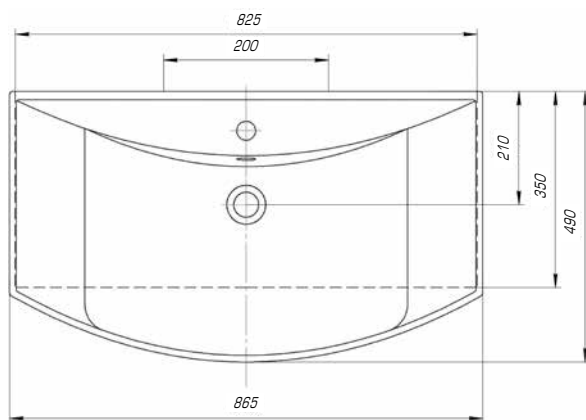


Вес, кг	15,9
Размеры ДхШ, мм	760 x 485
Глубина чаши, мм	145



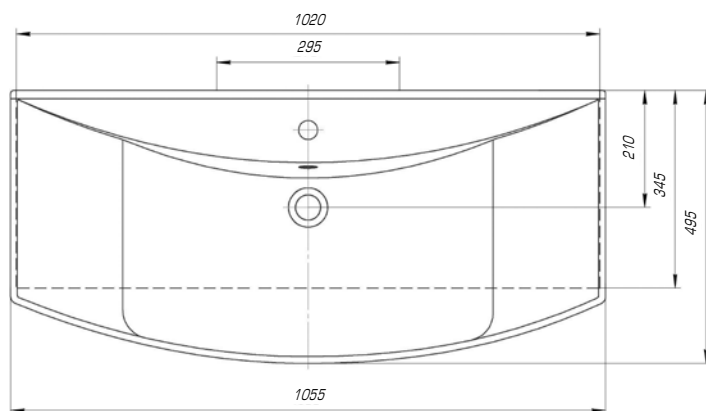
Стильно и элегантно оформленная ванная комната улучшает настроение и дарит заряд бодрости на весь день.

## Стиль 850



Вес, кг	18,6
Размеры ДхШ, мм	865 x 490
Глубина чаши, мм	150

## Стиль 1050



Вес, кг	24
Размеры ДхШ, мм	1055 x 495
Глубина чаши, мм	150



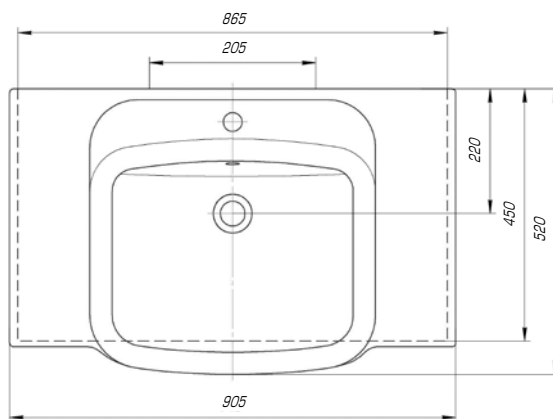


Как мы определяем хороший дизайн? Индивидуальные вкусы могут быть безгранично разными, но дизайн никогда не создается в ущерб практичности. Главные атрибуты – безупречное качество, функциональность, эргономичность, удобство пользования, эстетичность и экологичность – служат ориентирами для создания новых моделей KIROVIT.

# КОЛЛЕКЦИЯ ДОМИНО



## Домино 900



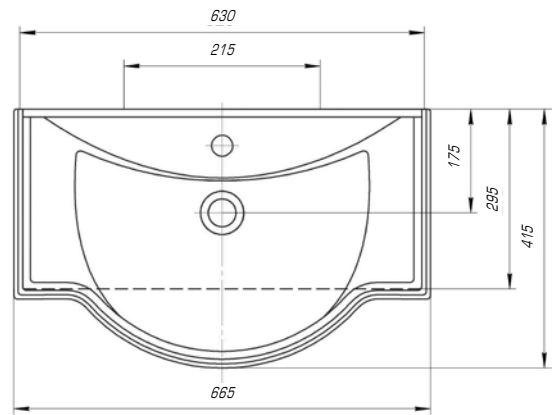
Вес, кг	21,1
Размеры ДхШ, мм	905 x 520
Глубина чаши, мм	135

Внутреннее пространство чаши со свободной зоной на боковых полочках обеспечивают непревзойденные удобства и комфорт в быту. Все это отражено в коллекции Домино в сочетании с дизайном и функциональностью.



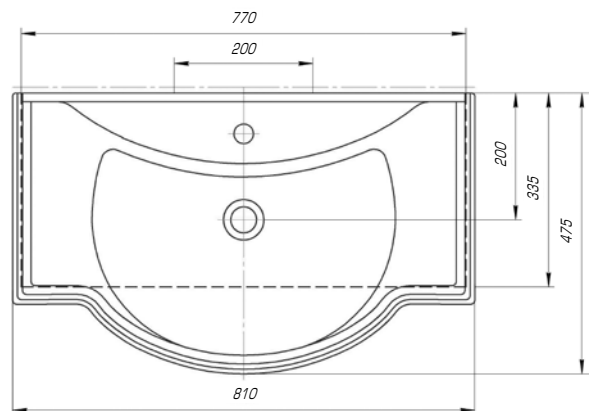
Инновационные дизайнерские решения в гармонии с классическими тенденциями отражены в коллекции Классик. Изделия добавляют роскошь, элегантность и блеск, присущие классическим интерьерам.

## Классик 650



Вес, кг	15,1
Размеры ДхШ, мм	655 x 415
Глубина чаши, мм	135

## Классик 800



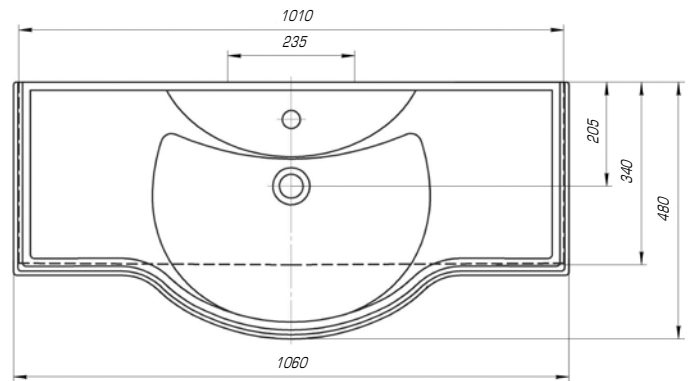
Вес, кг	17,4
Размеры ДхШ, мм	810 x 475
Глубина чаши, мм	150



Если оформить свою ванную комнату в классическом стиле, то это будет свидетельствовать исключительно о хорошем и утонченном вкусе. Ведь именно это направление во все времена считалось модным, элегантным и современным.

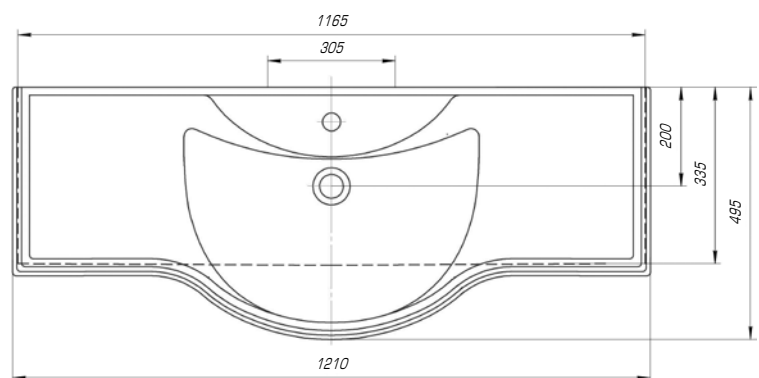
# КОЛЛЕКЦИЯ КЛАССИК

## Классик 1050



Вес, кг	21,4
Размеры ДхШ, мм	1060 x 480
Глубина чаши, мм	150

## Классик 1200

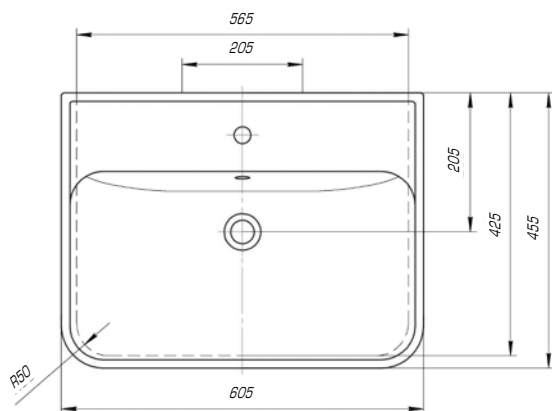


Вес, кг	27
Размеры ДхШ, мм	1210 x 495
Глубина чаши, мм	155



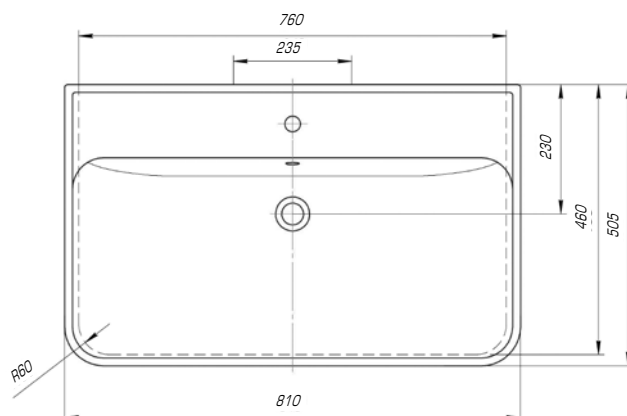
Коллекция Олимпия соответствует самым современным стилистическим направлениям и высокой функциональности, надежности и долговечности. Изделие олицетворяет в себе сочетание изящных форм и тончайших граней, плавность линий и станет украшением любого интерьера.

## Олимпия 600



Вес, кг	14,9
Размеры ДхШ, мм	605 x 455
Глубина чаши, мм	135

## Олимпия 800



Вес, кг	22,5
Размеры ДхШ, мм	810 x 505
Глубина чаши, мм	140

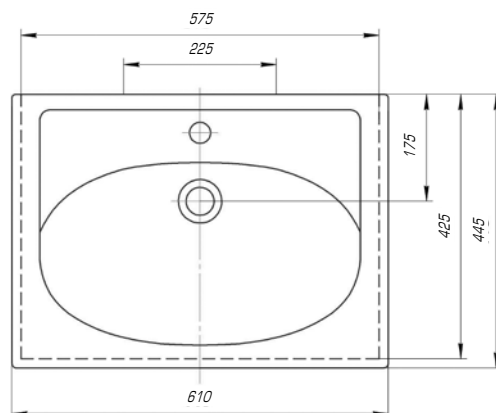




Коллекция Калипсо – это практичное решение для современных интерьеров. Чистые геометрические линии отвечают актуальным тенденциям в планировке ванных комнат.

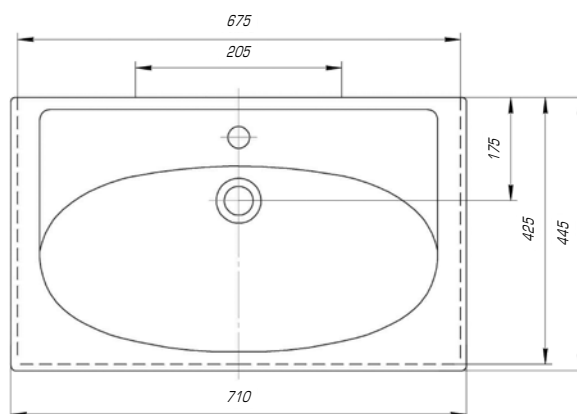
# КОЛЛЕКЦИЯ КАЛИПСО

## Калипсо 600



Вес, кг	12,4
Размеры ДхШ, мм	610 x 440
Глубина чаши, мм	105

## Калипсо 700

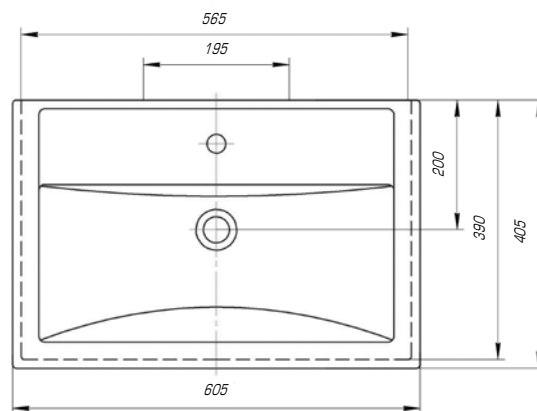


Вес, кг	13,6
Размеры ДхШ, мм	710 x 445
Глубина чаши, мм	110



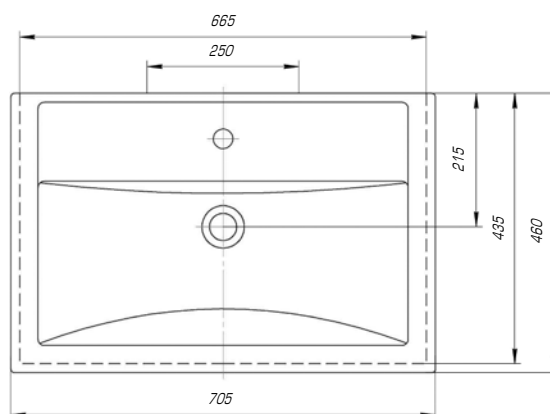
Баланс между изысканным дизайном, функциональностью и комфортом создаст коллекция Фостер. Она идеально впишется в любой современный интерьер.

## Фостер 600



Вес, кг	12,5
Размеры ДхШ, мм	605 x 405
Глубина чаши, мм	140

## Фостер 700



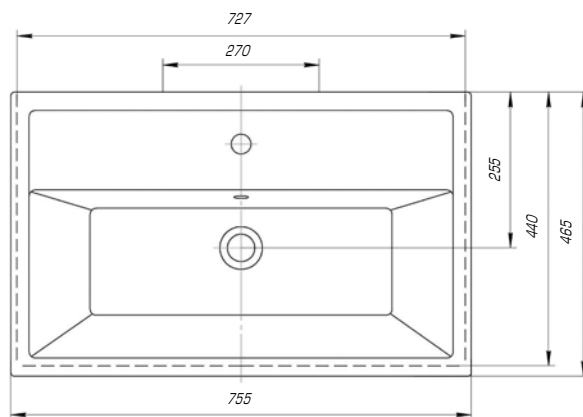
Вес, кг	16
Размеры ДхШ, мм	705 x 460
Глубина чаши, мм	145



Экологичная сантехника – не только та, которая создана из натуральных материалов, но и в том числе та, производство которой не ухудшает состояние окружающей среды.



Гранд 750



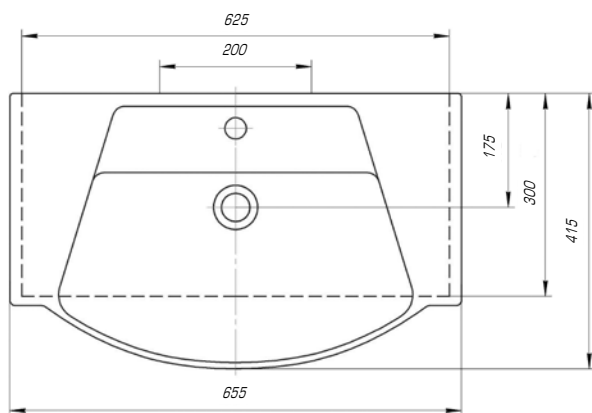
Вес, кг	21,8
Размеры ДхШ, мм	755 x 465
Глубина чаши, мм	140

Важная черта коллекции Гранд – строгость и практичность в сочетании с элегантным стилем. Отличается четкостью форм, неповторимой индивидуальностью и комфортом.



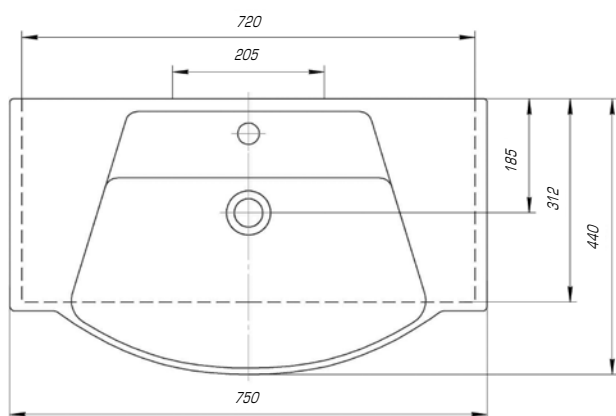
Если Вам хочется разнообразить или украсить свой интерьер, реализовать это можно с помощью коллекции Монро. Она изысканна и шикарна, мягкие линии, округлые формы делают ее идеальной и привлекательной.

## Монро 650



Вес, кг	13,8
Размеры ДхШ, мм	655 x 415
Глубина чаши, мм	115

## Монро 750



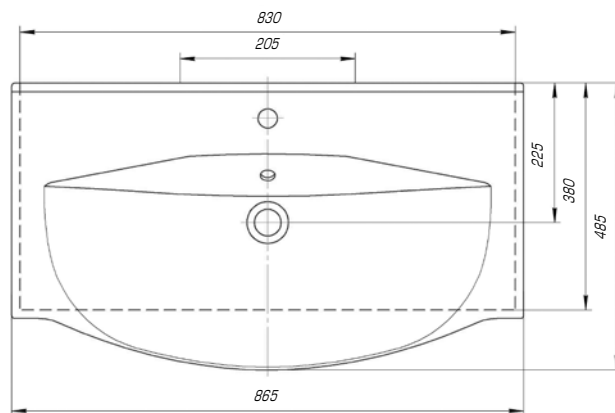
Вес, кг	13,7
Размеры ДхШ, мм	750 x 440
Глубина чаши, мм	125





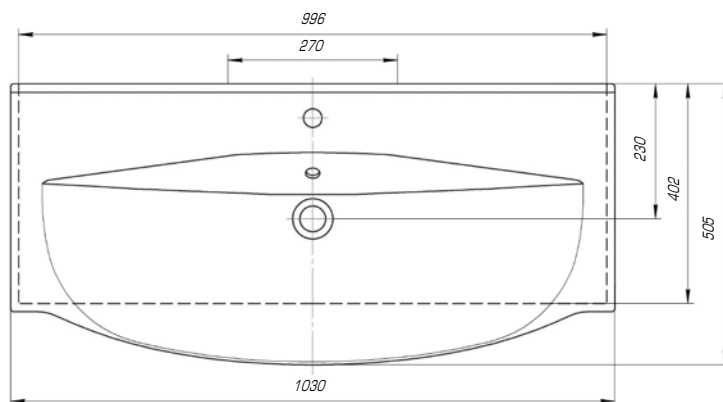
Современный стиль, утонченный дизайн, воплощение самых смелых идей были основой в создании коллекции Элвис. Данная модель органично сочетается с изящным дизайном ванной комнаты полной романтизма и реализма.

## Элвис 850



Вес, кг	18,6
Размеры ДхШ, мм	865 x 485
Глубина чаши, мм	120

## Элвис 1050

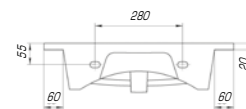
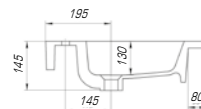
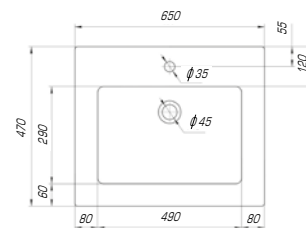


Вес, кг	24
Размеры ДхШ, мм	1030 x 505
Глубина чаши, мм	125



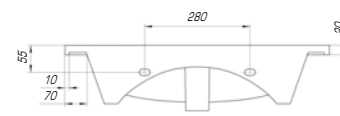
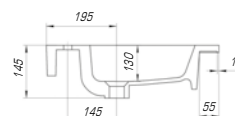
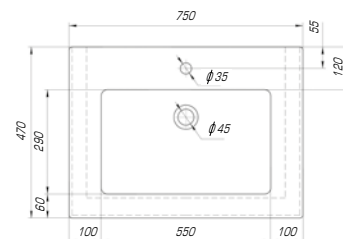
Ярко выраженная прямоугольная геометрия с четкими линиями отразились в коллекции Оскар. Трендовый дизайн данной модели подчеркнет индивидуальность и неповторимый стиль вашей ванной комнаты.

## Оскар 650



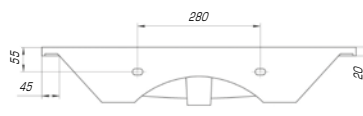
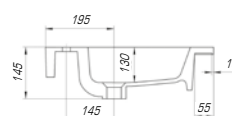
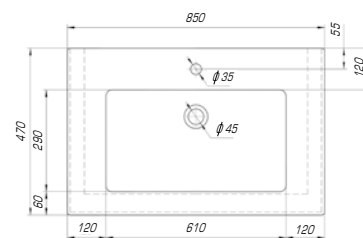
Вес, кг	17
Размеры ДхШ, мм	650 x 470
Глубина чаши, мм	130

## Оскар 750



Вес, кг	18,5
Размеры ДхШ, мм	750 x 470
Глубина чаши, мм	130

## Оскар 850

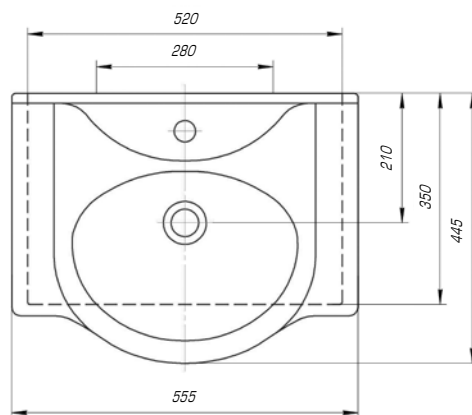


Вес, кг	20,5
Размеры ДхШ, мм	850 x 470
Глубина чаши, мм	130

# КОЛЛЕКЦИЯ КАПРИ



Капри 550



Вес, кг	12,4
Размеры ДхШ, мм	555 x 445
Глубина чаши, мм	105

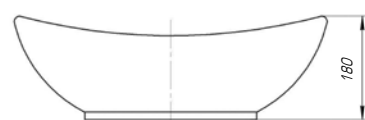
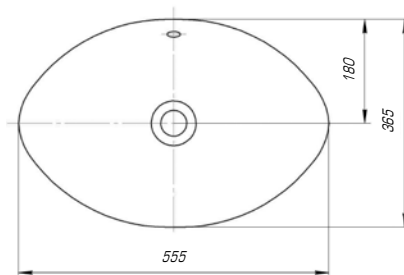


Умывальник на столешницу может стать настоящей дизайнерской изюминкой в ванной комнате, он отлично гармонирует с любым стилевым решением интерьера.

# КОЛЛЕКЦИЯ ГАММА



## Гамма 560

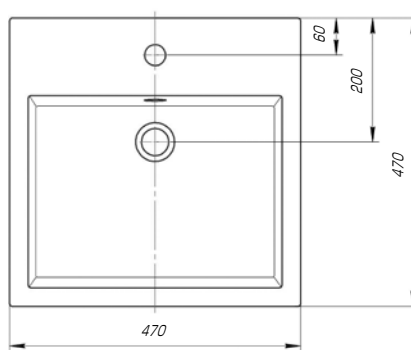


Вес, кг	8
Размеры ДхШ, мм	555 x 365
Глубина чаши, мм	100

# КОЛЛЕКЦИЯ КАППА



Каппа 470



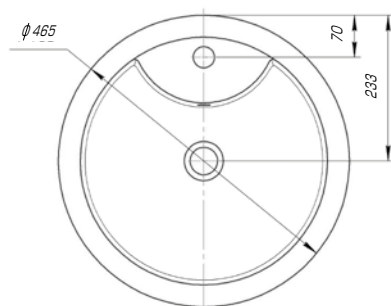
Вес, кг	14,9
Размеры ДхШ, мм	470 x 470
Глубина чаши, мм	110



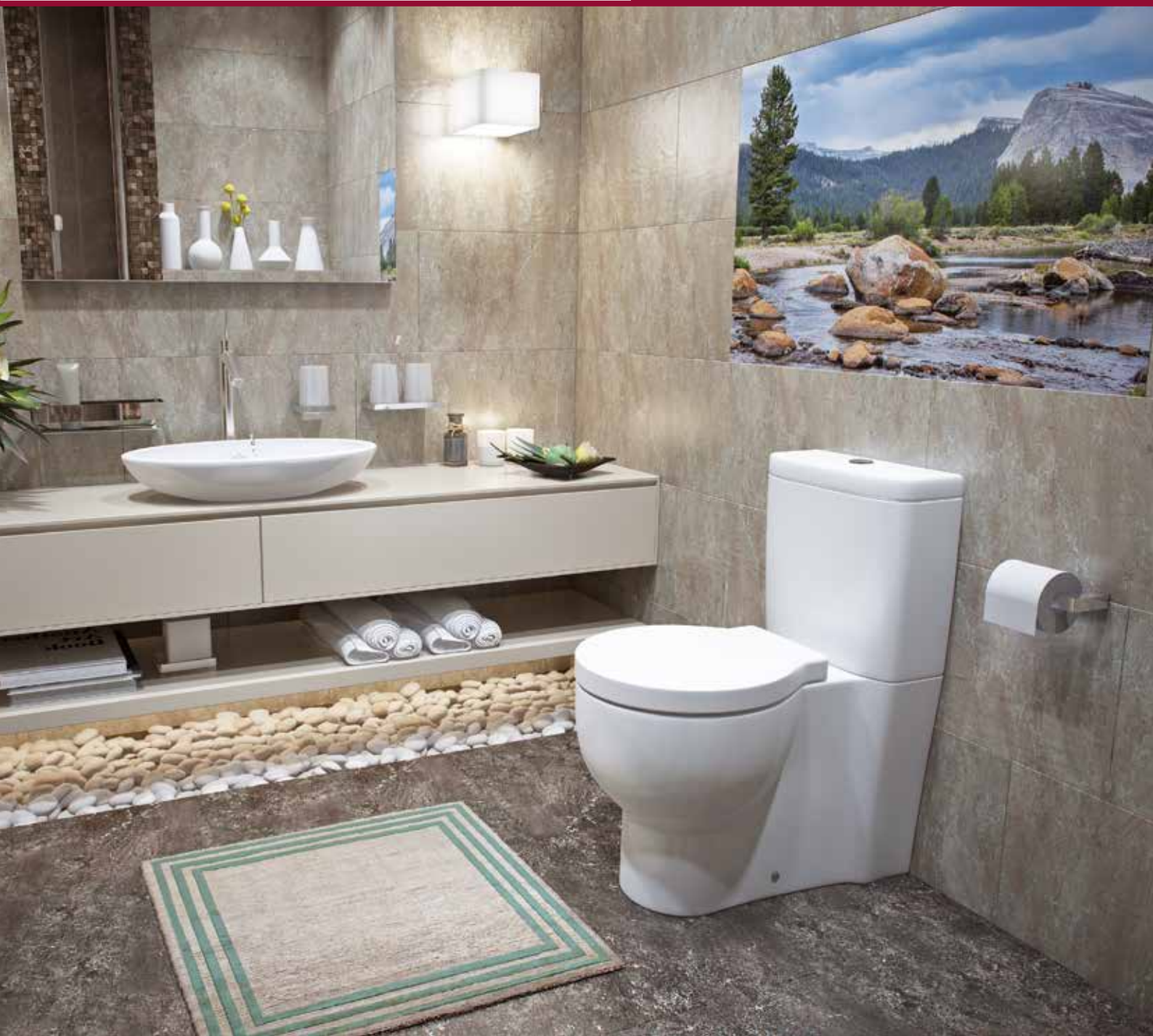
# КОЛЛЕКЦИЯ СИГМА



Сигма 460



Вес, кг	11,4
Размеры ДхШ, мм	465 x 465
Глубина чаши, мм	115



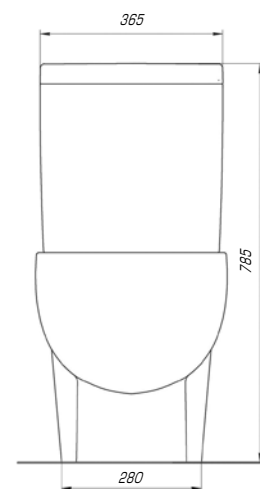
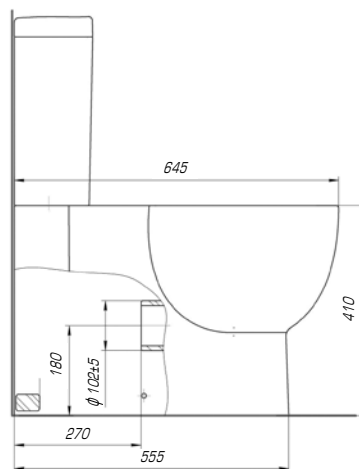
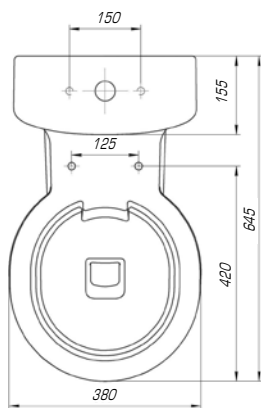
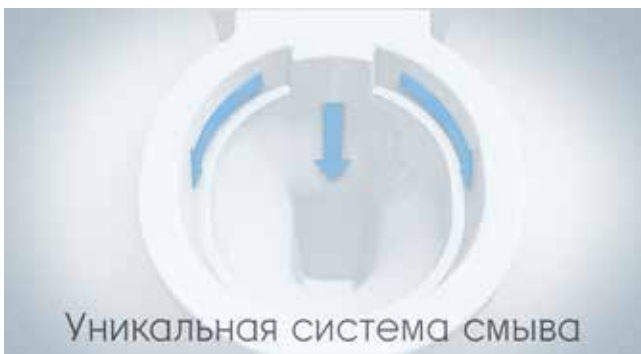
Вы хотели опережать время и быть впереди? Мы воплотили наши свежие идеи при создании изделий нового поколения.



Безободковая модель унитаза Олимп – новое гигиеническое решение для вашей ванной комнаты. При смыве мощный единый поток распределяет воду в обе стороны, гарантирует омывание чаши по периметру и поддержание идеальной чистоты.

## Унитаз-компакт Олимп

Конструкция унитаза	Безободковый
Вес, кг	30,3
Вес бачка, кг	12
Выпуск	Горизонтальный
Подвод воды	Нижний
Арматура	2-режим., 3/6 л
Комплектация	Сиденье дюропласт, микролифт, функция быстрого снятия

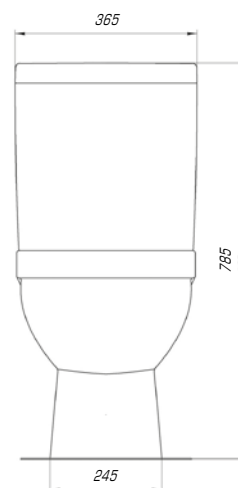
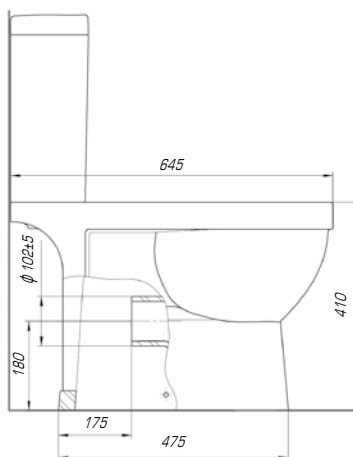
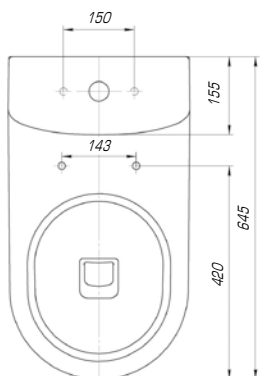
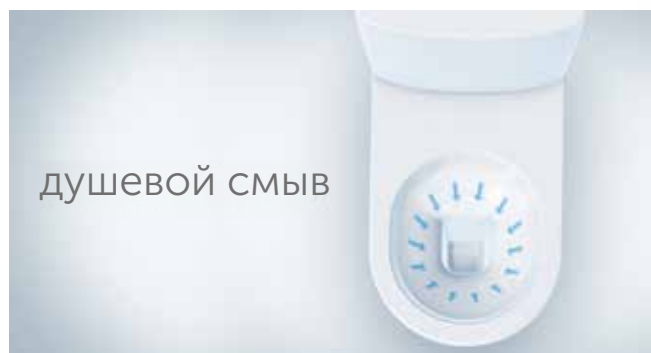




Модель унитаза Престиж оснащена «душевым» сливом воды, что обеспечивает качественное и полное очищение чаши.

## Унитаз-компакт Престиж

Конструкция унитаза	Душевой смыв
Вес, кг	26,4
Вес бачка, кг	11,7
Выпуск	Горизонтальный
Подвод воды	Нижний
Арматура	2-режим., 3/6 л
Комплектация	Сиденье дюропласт, микролифт, функция быстрого снятия

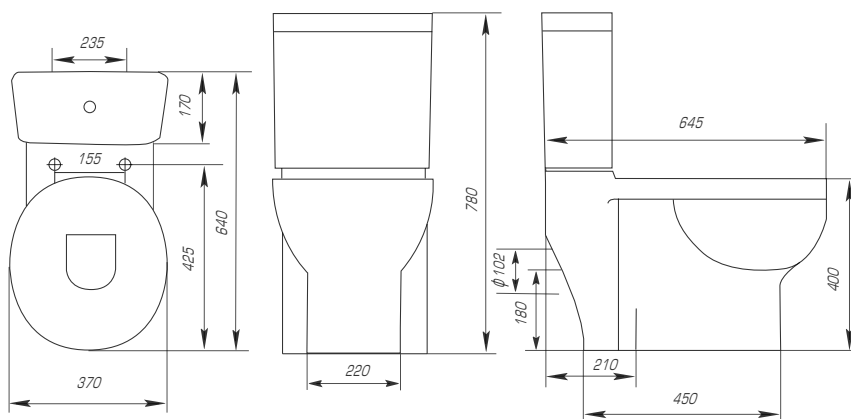




Дизайн коллекции Омега сочетается с высочайшим качеством, комфортом и идеальной функциональностью. Для соблюдения единой стилистической концепции созданы унитаза-компакт и биде.

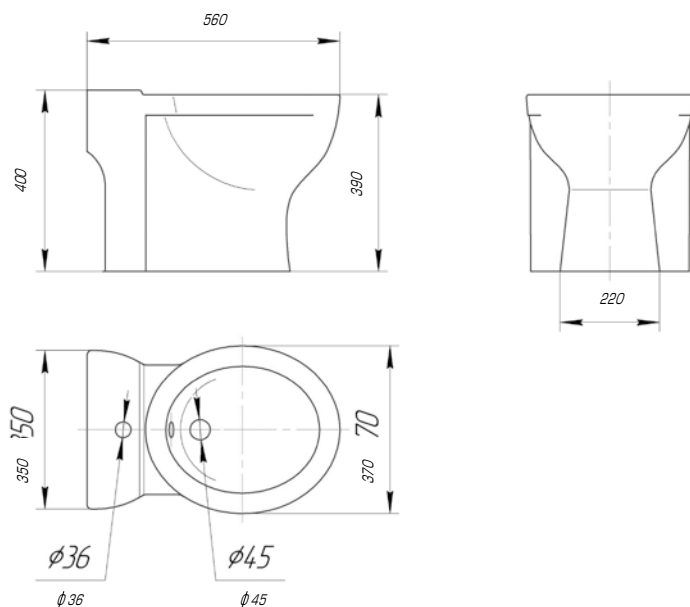
## Унитаз-компакт Омега

Конструкция унитаза	Душевой смыв
Вес, кг	24,5
Вес бачка, кг	11,5
Выпуск	Горизонтальный
Подвод воды	Нижний
Арматура	2-режим., 3/6 л
Комплектация	Сиденье дюропласт, микролифт, функция быстрого снятия



## Биде Омега

Вес, кг	21,5
---------	------







**KIROVIT**



**KIROVIT**

